



## Validation of the Aerodynamic Coefficients of Cruise Missile Derived from Numerical Calculations and MD Software with Experimental Data

### ARTICLE INFO

#### Article Type

Original Research

#### Authors

Tavalaee Fard M.<sup>1</sup> MSc,  
Parhizkar H.\*<sup>1</sup> PhD,  
Garshasbi M.<sup>1</sup> MSc

#### How to cite this article

Tavalaee Fard M, Parhizkar H, Garshasbi M. Validation of the Aerodynamic Coefficients of Cruise Missile Derived from Numerical Calculations and MD Software with Experimental Data. Modares Mechanical Engineering, 2020;20(4):963-971.

### ABSTRACT

The purpose of this paper is to investigate and compare the aerodynamic coefficients obtained from the wind tunnel, numerical solution (Fluent) and engineering software (MD) for a cruise missile. The results are obtained in zero deflection of the control surfaces. For this purpose, the analysis has been carried out on the aerodynamic coefficients of the three Mach numbers: 0.6, 0.75, and 0.85, and various angles of attacks. The results of the numerical solution for calculating the coefficients of the lift, drag, normal and axial forces are respectively with a mean difference of 8.6, 1.7, 8.3 and 8.4 percent, respectively, in comparison with the wind tunnel. The results of the MD software for drag and axial forces are acceptable with an average error of 11% and 20%, respectively. Also, the existence of errors in the MD software, such as taking into account the effects of the air inlet opening only in the axial direction, shows that this method is unreliable in the present study. The results show that there is a great similarity between the behavior of the aerodynamic coefficients changes relative to the angle of attack in all three experimental and numerical methods and the MD software. Also, the pitching moment coefficient variation according to the angle of attack indicates that the trim angle varies from +6 to + 7 degrees.

**Keywords** Aerodynamic Coefficients; Thermic Angle of Attack; Wind Tunnel; Numerical Solution; Semiempirical Method

<sup>1</sup>Aerodynamics Department, Aerospace Engineering Faculty, Malek Ashtar University of Technology, Tehran, Iran

#### \*Correspondence

Address: Aerospace Faculty, Malek Ashtar University of Technology, Shabanlou Street, Lavizan, Tehran, Iran  
Phone: +98 (21) 73207625  
Fax: +98 (21) 22935341  
hparhiz@mut.ac.ir

#### Article History

Received: April 29, 2019  
Accepted: September 29, 2019  
ePublished: April 17, 2020

### CITATION LINKS

[1] Space artifact or Nazi weapon? Displaying the Smithsonian's V-2 missile, 1976-2011 [2] Experimental and numerical study of a variable-span-sweep morphing wing on the aerodynamic characteristics of a UAV [3] Experimental investigation of ground effects on aerodynamics characteristics of a delta wing airplane model [4] Experimental investigation on aerodynamic coefficients of a flying wing aircraft with different leading edge sweep angle [5] Research on integrated optimization design of hypersonic cruise vehicle [6] Aerodynamic characteristics of a wrap-around fin rocket [7] Experimental investigations of hypersonic flow over highly blunted cones with aerospike [8] Strakes effects on asymmetric flow over a blunt-nosed slender body at a high angle of attack [9] Hydrodynamic optimization hull form of high speed planning craft with variable deadrise angle by using genetic algorithm [10] Investigation of effective parameters on darrieus wind turbine efficiency with aerodynamics models [11] Accuracy evaluation of semi-empirical and numerical methods in estimation of aerodynamic coefficients for air-launch-to-orbit delta wing [12] Genetic-algorithm optimization of liquid-propellant missile systems [13] Numerical investigation of the shock interaction effect on the lateral jet controlled missile [14] Design and comparison of autopilots of an air-to-surface antitank missile and its terminal guidance study [15] Computational fluid dynamics analysis of a missile with grid fins [16] Integrated sliding mode guidance and control for missile with on-off actuators [17] Numerical simulation of free-flight rockets air-launched from a helicopter [18] Numerical investigations of lateral characteristics of an air-to-air missile

## محاسبه تجربی ضرایب آیرودینامیکی موشک کروز هوایپایه و بررسی دقت نرم افزارهای مهندسی و عددی در محاسبه آیرودینامیک آن

### محمدرضا تولایی فرد MSc

گروه آیرودینامیک، مجتمع دانشگاهی هوافضا، دانشگاه صنعتی مالک اشتر، تهران، ایران

### حمید پرهیزکار PhD

گروه آیرودینامیک، مجتمع دانشگاهی هوافضا، دانشگاه صنعتی مالک اشتر، تهران، ایران

### مصطفی گرشاسبی MSc

گروه آیرودینامیک، مجتمع دانشگاهی هوافضا، دانشگاه صنعتی مالک اشتر، تهران، ایران

### چکیده

در این مقاله هدف بررسی و مقایسه ضرایب آیرودینامیکی حاصل از نتایج تونل باد، حل عددی و روش نیمه تجربی مربوط به یک موشک هوایپایه است. نتایج برای حالت کلی بدون انحراف سطوح کنترلی حاصل شده است. بدین منظور تحلیل روی ضرایب آیرودینامیکی در سه عدد ماخ ۰/۶، ۰/۷۵ و ۰/۸۵ و زوایای حمله مختلف صورت گرفته است. نتایج نشان از وجود شباهت زیادی بین رفتار تغییرات ضرایب آیرودینامیکی نسبت به زاویه حمله در هر سه روش تجربی، عددی و روش نیمه تجربی دارد. به طوری که پاسخهای حاصل از حل عددی در محاسبه ضرایب نیروهای برآ، پسا، عمودی و محوری به ترتیب با خطای میانگین ۰/۶، ۰/۷، ۱/۷، ۸/۳ و ۸/۴٪ به نتایج حاصل از تونل باد نزدیک و قابل قبول است. اما نتایج حاصل از روش نیمه تجربی با وجود شباهت در تغییرات ضرایب آیرودینامیکی تنها برای ضرایب نیروهای پسا و محوری به ترتیب با خطای میانگین ۱۱٪ و ۲۰٪ نسبت به نتایج حاصل از تونل باد از خود نشان داده است و همچنین وجود خطاهای ناشی از اثرات دهانه ورودی هوا تنها در راستای محوری دلیل بر قابل اتکا نبودن این روش در پژوهش حاضر دارد. همچنین نمودارهای تغییرات ضریب گشتاور پیچشی برحسب زاویه حمله نشان می دهند که زاویه حمله تریم در ماخهای مختلف بین ۶+ تا ۷+ درجه متغیر است.

**کلیدواژه‌ها:** ضرایب آیرودینامیکی، زاویه حمله تریم، تونل باد، حل عددی، روش نیمه تجربی

تاریخ دریافت: ۱۳۹۸/۰۲/۰۹

تاریخ پذیرش: ۱۳۹۸/۰۷/۰۷

نویسنده مسئول: hparhiz@mut.ac.ir

### ۱- مقدمه

بعد از جنگ جهانی دوم، کشورهای درگیر جنگ، تلاش‌های فراوانی برای توسعه سیستم‌های موشکی انجام دادند. موشک V-2 را می‌توان به عنوان نمونه موفق، مدل توسعه یافته موشک V-1 معرفی کرد که توانایی بهتری در عدم رهگیری پدافند هوایی دارد. موشک‌های کروز امروزی را می‌توان رهاورد مسیر توسعه سیستم‌های موشکی جنگ‌های گذشته با هدف بهبود در برد بیشتر همراه با توان رادارگریزی دانست [1].

موشک‌های کروز شامل ۴ مرحله پروازی هستند. به طوری که در ابتدا در محور عمودی پرواز می‌کنند تا به ارتفاع مورد نیاز برای

مرحله بعدی یعنی کروز (جایی که موشک با سرعت ثابت در حال حرکت است) برسند، سپس در مرحله شیرجه با کاهش ارتفاع و حرکت سمتی موشک شرایط را برای رادارگریزی و جلوگیری از رهگیری پدافند هوایی فراهم می‌کنند تا در نهایت به هدف برسند. یکی از گام‌های اصلی در طراحی یک موشک، طراحی آیرودینامیکی یا طراحی پیکربندی آن است. نتایج حاصل از طراحی آیرودینامیکی که به صورت ضرایب آیرودینامیکی استخراج می‌شوند، نقش عمده‌ای در طراحی سایر بخش‌ها، نظیر هدایت، کنترل، سازه، پیش‌رانش و غیره دارند. بنابراین، به صراحت می‌توان گفت که طراحی آیرودینامیکی موشک‌ها، به دلیل اهمیت بالای آن، مستلزم دقت زیادی است.

به طور کلی، سه روش اصلی شامل روش‌های تحلیلی، تجربی و عددی برای تحلیل آیرودینامیکی یک جسم یا به عبارت دیگر برای بررسی جریان گذرنده از روی (یا از درون) آن جسم وجود دارد. روش تحلیلی بر پایه حل دقیق معادلات حاکم بر جریان بنا شده است و به همین سبب از دقت بسیار بالایی برخوردار است. به دلیل پیچیدگی این معادلات، حل تحلیلی تنها برای هندسه‌های بسیار ساده امکان‌پذیر است و نمی‌توان از آن برای حل مسائل پیچیده‌ای نظیر بررسی جریان روی یک موشک یا هواپیما استفاده کرد.

روش تجربی غالباً با شبیه‌سازی جریان در یک تونل باد روی مدلی از جسم واقعی همانند پهپادها [2]، هواپیماها [3، 4]، وسایل کروز [5] در ابعاد کوچک‌تر یا گاه ابعاد واقعی صورت می‌گیرد. در این روش، با استفاده از حسگرها و ابزارآلات اندازه‌گیری مختلفی که در تونل باد تعبیه شده است، مقادیری همچون توزیع فشار و ضرایب آیرودینامیکی تعیین گشتاورها و نیروهای ناشی از اثرات دم [6] جریان روی دماغه [7]، تأثیرات بال روی بدنه [8] را می‌توان اندازه‌گیری نمود. روش تجربی به طرق دیگری مانند تست پرواز (چه در ابعاد واقعی و چه در مقیاسی از آن) نیز انجام می‌شود. روش تجربی دقت بسیار بالایی دارد و نتایج حاصل از آن غالباً به عنوان داده‌های مرجع در صحت‌سنجی نتایج حاصل از روش‌های دیگر مورد استفاده قرار می‌گیرند.

روش دیگری نیز با نام روش نیمه تجربی (ترکیبی از روش‌های تحلیلی و تجربی) وجود دارد که هدف از این روش، ارایه تخمین نسبتاً دقیقی از ضرایب آیرودینامیکی در کمترین زمان را ممکن می‌سازد. این روش که معمولاً در گام‌های ابتدای طراحی استفاده می‌شود، در قالب نرم‌افزارها و کدهای مهندسی متنوعی موجود است [9، 10]. معروف‌ترین و قدرتمندترین آنها، نرم‌افزار دتکام [11] (در محاسبه ضرایب و مشتقات آیرودینامیکی هواپیما) و نرم‌افزار میسایل دتکام (Missile DsATCOM; MD) برای طراحی اولیه موشک [12-14] است.

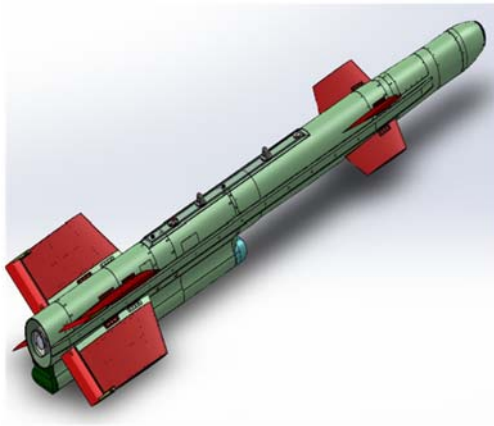
روش عددی که با نام دینامیک سیالات عددی (Computational Fluid Dynamics) شناخته می‌شود، بر پایه حل عددی معادلات حاکم بر جریان صورت می‌گیرد. بدین ترتیب که معادلات جریان به منظور حل در یک میدان جریان

$$C_A = \frac{F_A - W \times \sin \alpha}{q \times S_{ref}} \quad (۳)$$

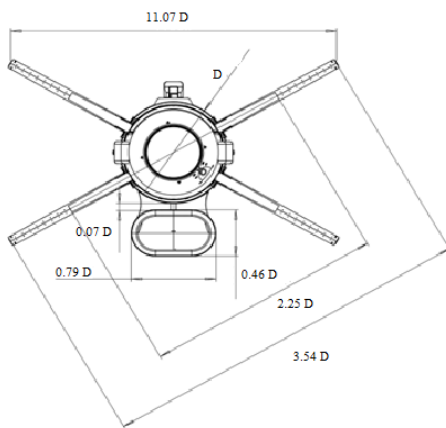
$$C_{MY} = \frac{M_Y}{q \times S_{ref} \times D} \quad (۴)$$

$$C_{MZ} = \frac{M_Z}{q \times S_{ref} \times D} \quad (۵)$$

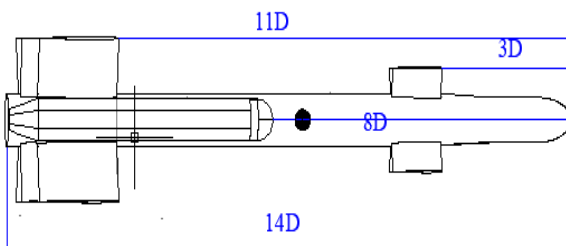
$$C_{MX} = \frac{M_X}{q \times S_{ref} \times D} \quad (۶)$$



شکل (۱) نمای سه بعدی از موشک هواپایه



الف



ب

شکل (۲) مشخصات هندسی موشک؛ الف: نمای جلو و ب: نمای جانبی

جدول (۱) مقادیر مرجع به کاررفته در هر سه روش تجربی، عددی و روش نیمه تجربی

مقدار	پارامترهای مرجع
۰/۳۶ متر	طول مرجع
۰/۱۰۲ متر مربع	مساحت مرجع (مساحت مقطع بدنه)
۲/۸ متر	مرکز گشتاورگیری (نسبت به نوک دماغه)

شبکه بندی شده، گسسته سازی می شوند و سپس با استفاده از روش های محاسبات عددی به حل آنها پرداخته می شود. امروزه از روش عددی به دلیل توانایی شبیه سازی موفق برای تعیین ضرایب آیرودینامیکی موشک [15] کنترل و هدایت موشکی [16] تا مسائل پیچیده آیرودینامیکی همچون شبیه سازی ناپایا موشک های هوا به هوا [17, 18] مورد استفاده قرار می گیرد.

هدف از این پژوهش، بررسی ضرایب آیرودینامیکی حاصل روش های تجربی، عددی و همچنین بررسی میزان توانایی روش نیمه تجربی برای تحلیل آیرودینامیکی یک موشک کروز هواپایه است که در ادامه مورد بررسی قرار می گیرد.

## ۲- هندسه و شبکه بندی

همان طور که در شکل ۱ قابل مشاهده است، موشک دارای ۴ کانارد در ناحیه جلویی، ۴ بالک در ناحیه انتهایی و ۴ سطح کنترلی در لبه فرار بالک ها است که در زوایای ۶۰، ۱۲۰، ۲۴۰ و ۳۰۰ درجه حول بدنه قرار گرفته اند. ایرفویل های مورد استفاده همگی از نوع ناکا ۰۰۶ هستند. همچنین یک دهانه ورودی هوا در قسمت زیرین موشک قرار گرفته است که منجر به عدم تقارن موشک نسبت به راستای عمودی شده است. در شکل ۲ مشخصات هندسی موشک ارایه شده است.

مقادیر مرجع به کاررفته در هر سه روش تجربی، عددی و نیمه تجربی در جدول ۱ نشان داده شده است. از این مقادیر برای بی بعد سازی نیروها و گشتاورهای آیرودینامیکی و نیز محاسبه عدد رینولدز جریان استفاده می شود. همان طور که ملاحظه می شود، برای طول مرجع، مساحت مرجع و مرکز گشتاورگیری به ترتیب از قطر بدنه موشک، مساحت مقطع بدنه و مرکز جرم موشک استفاده شده است.

## ۲-۱- روش تجربی

برای تحلیل روش تجربی از تونل باد سه منظوره دانشگاه جامع امام حسین<sup>(ع)</sup> دارای سه رژیم کاری (زیرصوت، حدود صوت و مافوق صوت)، مدار باز (با هوای دریافتی از اتمسفر) و مکشی بهره گرفته شده است. این تونل باد توانایی مطالعه عملکرد آیرودینامیکی و مشخصات تعادل و کنترل وسایل مختلف هوایی در شرایط پروازی محدوده ماخ ۰/۴ تا ۴، را دارد. محفظه آزمون این تونل باد در سطح مقطع مربع شکل و به ابعاد ۱/۴۴×۰/۶×۰/۶ متر مکعب است. مقادیر خطای ناشی از تونل باد در جدول ۲ آورده شده است. جهت اندازه گیری بارهای وارده بر مدل از یک بالانس استرین گیجی داخلی استفاده می شود. بالانس دارای شش مولفه بوده که از انتها وارده مدل شده و در نقطه مناسب با کمک آداپتور مخروطی به مدل متصل می شود. منبع تغذیه استرین گیج های بالانس- جریان پیوسته با ولتاژ ثابت ۱/۰±۶ است. اندازه بارهای اعمالی نیرو و گشتاور بر اساس روابط زیر مشخص می شود.

$$C_N = \frac{F_N - W \times (1 - \cos \alpha)}{q \times S_{ref}} \quad (۱)$$

$$C_Y = \frac{F_Y}{q \times S_{ref}} \quad (۲)$$

پارامتر	میزان خطا
FA	۰/۱۸
FN	۰/۱۳
Fy	۰/۰۲۶
My	۰/۱۵
Mz	۰/۰۶
Mx	۰/۱۱

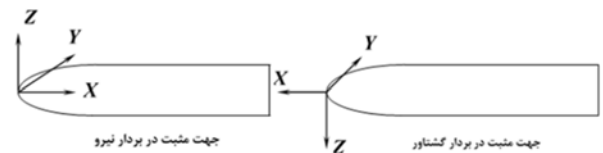
جهت مثبت در محورهای مختصات نیروها و گشتاورها، مطابق با شکل ۳ است. در تست تونل باد از مدلی با مقیاس ۱ به ۱۰/۹ استفاده شده است. مشخصات این مدل شامل جرم و قطر در جدول ۳ نشان داده شده است. همچنین، نمایی از مدل موشک نصب شده در تونل باد جهت مطالعه روش تجربی را در شکل ۴ نیز می توان مشاهده کرد. مقادیر عدد رینولدز در تونل باد برای سرعت های مختلف در جدول ۴ بیان شده است.

جدول ۳) مشخصات مدل موشک برای تست تونل باد

مشخصه مدل	مقدار
طول	۰/۴۷۲ متر
سطح مقطع	۰/۰۰۰۸۶ متر مربع
قطر	۰/۰۳۳ متر
جرم	۰/۱۸۸ کیلوگرم
فاصله مرکز جرم از نوک دماغه	۰/۲۵۷ متر

جدول ۴) شرایط تست تونل باد

M	Re/L
۰/۶	۹,۷۴۷,۳۴۶
۰/۷۵	۱۰,۹۰۱,۳۶۰
۰/۸۵	۱۱,۳۴۷,۲۵۹



شکل ۳) محورهای مختصات در روش تجربی

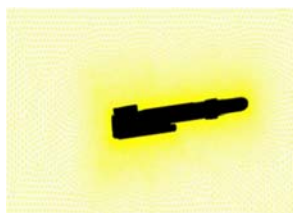


شکل ۴) نمایی از مدل موشک نصب شده در تونل باد دانشگاه جامع امام حسین<sup>ع</sup>

## ۲-۲- روش عددی

در روش عددی از نرم افزار انسیس مشینگ (ANSYS Meshing) برای تولید شبکه محاسباتی در میدان جریان اطراف مدل و از نرم افزار فلونت برای شبیه سازی و حل عددی معادلات حاکم بر جریان استفاده شد. دامنه میدان جریان سه بعدی در نظر گرفته شده حول موشک به صورت استوانه ای به قطر ۵ متر و طول ۱۲ متر است. تعداد سلول های محاسباتی ایجاد شده در این میدان جریان همان طور که در شکل ۵ مشاهده می شود، ۶۱۵۰۴۶۸ عدد است. همان طور که در شکل ۵ مشاهده می شود، اندازه شبکه ایجاد شده در نزدیکی سطح موشک (لایه مرزی) بسیار ریز است و رفته رفته تا مرزهای دامنه میدان درشت تر می شود. حل عددی برای زوایای حمله در محدوده ۴ الی مثبت ۱۰ درجه و اعداد ماخ ۰/۶، ۰/۷۵ و ۰/۸۵ انجام شده است. برای حل از پردازش موازی همراه با معادلات جریان با استفاده از حلگر فشارپایه و به صورت پایا بهره گرفته شده است که گسسته سازی معادلات بر اساس روش سیمپل (SIMPLE) صورت پذیرفته و جریان در شریط آشفته و با مدل کی امگا اس اس تی (K-omega SST) بررسی می شود.

در میدان جریان نشان داده شده در شکل ۶، موشک با شرط مرزی دیواره و میدان استوانه ای شکل با شرط مرزی فشار دور دست تعریف شده است. شرایط پروازی حل شامل فشار و دما نیز در جدول ۵ بیان شده است.

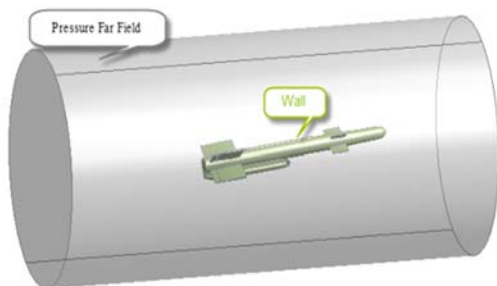


الف



ب

شکل ۵) نمایی از شبکه محاسباتی ایجاد شده روی موشک؛ الف) نمای کلی و ب) مقطعی از نمای جانبی

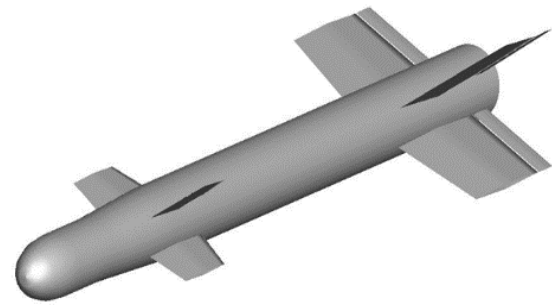


شکل ۶) شرایط مرزی تعیین شده در مرزهای میدان جریان

پارامتر	مقدار
ارتفاع پروازی	۱۰۰۰ متر
دمای محیط	۲۸۸ کلوین
فشار محیط	۶۹۰۰۰ پاسکال
جابجایی سطوح کنترل	۰

### ۳-۲- روش نیمه تجربی

در روش نیمه تجربی زوایای حمله در محدوده ۴ الی ۱۶ درجه و ارتفاع پروازی ۳۰۴۸ متر در ۳ سرعت ذکر شده مورد بررسی قرار گرفته است. به طوری که این کد دارای ۸ لیست شامل شرایط پروازی، کمیت‌های مرجع، هندسه بدنه تقارن محوری، ورودی هوا، زائده‌های روی موشک و ۳ لیست برای تعریف مجموعه بالک‌ها شامل بال و دم است. هندسه ایجاد شده حاصل از این کد در شکل ۷ و همچنین نمایی از نتایج ورودی هوا در کد مهندسی ام‌دی را شکل ۸ می‌توان مشاهده کرد.



شکل (۷) هندسه ساخته شده در روش نیمه تجربی

\*\*\*\*\* THE USAF AUTOMATED MISSILE DATCOM \* REV 03/11 \*\*\*\*\* CASE 1  
AERODYNAMIC METHODS FOR MISSILE CONFIGURATIONS PAGE 13  
MD-MME  
INLET AERODYNAMIC INCREMENTALS

\*\*\*\*\* FLIGHT CONDITIONS AND REFERENCE QUANTITIES \*\*\*\*\*  
MACH NO = 0.60 REYNOLDS NO = 1.048E+07 /M  
ALTITUDE = 3048.0 M DYNAMIC PRESSURE = 17564.64 N/M\*\*2  
SIDESLIP = 0.00 DEG ROLL = 0.00 DEG  
REF AREA = 0.102 M\*\*2 MOMENT CENTER = 2.800 M  
REF LENGTH = 0.36 M LAT REF LENGTH = 0.36 M

ALPHA	CN-INLT	CM-INLT	CA-INLT	CA-ADD	CY-INLT	CLN-INLT	CLL-INLT
4.00	0.0352	-0.0311	0.0235		0.0000	0.0000	0.0000
6.00	0.0583	-0.0520	0.0235		0.0000	0.0000	0.0000
8.00	0.0850	-0.0814	0.0235		0.0000	0.0000	0.0000
10.00	0.1151	-0.1193	0.0235		0.0000	0.0000	0.0000
12.00	0.1484	-0.1654	0.0235		0.0000	0.0000	0.0000
14.00	0.1848	-0.2196	0.0235		0.0000	0.0000	0.0000
16.00	0.2241	-0.2816	0.0235		0.0000	0.0000	0.0000

شکل (۸) بخشی از نتایج ورودی هوا در کد مهندسی میسایل دتکام

### ۳- بررسی نتایج

ضرایبی که در این بخش مورد بررسی قرار می‌گیرند، ضرایب نیروهای برآ و پسا و گشتاور پیچشی حول مرکز جرم موشک هستند. دقت نرم‌افزارها و روش‌های مورد بررسی از طریق معادله (۱) که برای تعیین میزان خطای بین نتایج است، به دست می‌آید.

$$Error = \left( \frac{Exp-CFD}{Exp} \right) * 100 \quad (2)$$

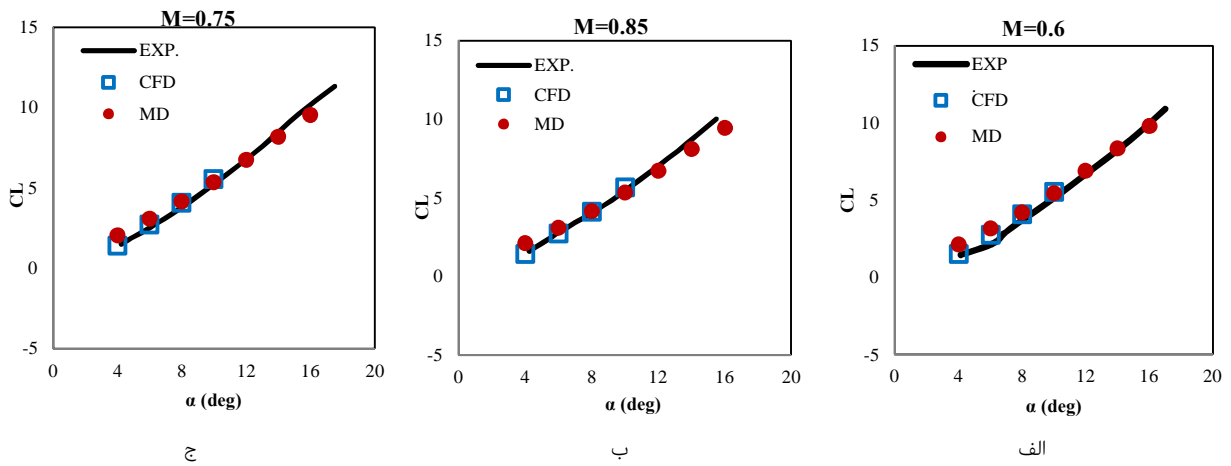
مقادیر ضریب نیروی برآ در نمودار ۱، به ترتیب مربوط به ماخ‌های ۰/۶، ۰/۷۵ و ۰/۸۵ است. نتایج حاصل از حل عددی و تست تونل باد، همراه با خطای میانگین ۸/۶٪، تطابق خوبی با یکدیگر دارند. تنها در زوایای حمله کم به دلیل بالا بودن اثرات دهانه ورودی هوا بر جریان گذرنده از زیر موشک، این اختلاف افزایش می‌یابد. البته با افزایش عدد ماخ نیز به دلیل افزایش فشار دینامیکی و پرننگ‌تر شدن اثر جریان بر دهانه ورودی هوا، خطای موجود در زوایای حمله پایین بیشتر نمود پیدا می‌کند.

نتایج حاصل از روش نیمه تجربی در زوایای حمله پایین، اختلاف ۲۰ درصدی را نسبت به نتایج تونل باد تجربه می‌کند. علت آن است که در روش نیمه تجربی اثرات دهانه ورودی هوا تنها در محاسبه ضریب نیروی محوری لحاظ می‌شود و به همین سبب با وجود دهانه ورودی هوا در ضریب نیروی برآ، خطای بالایی ایجاد می‌شود. البته با افزایش زاویه حمله و به تبع آن، افزایش اثر ضریب نیروی محوری در ضریب نیروی برآ و نیز کاهش اثرات جریان بر دهانه ورودی هوا، این اختلاف تا حدی کاهش می‌یابد.

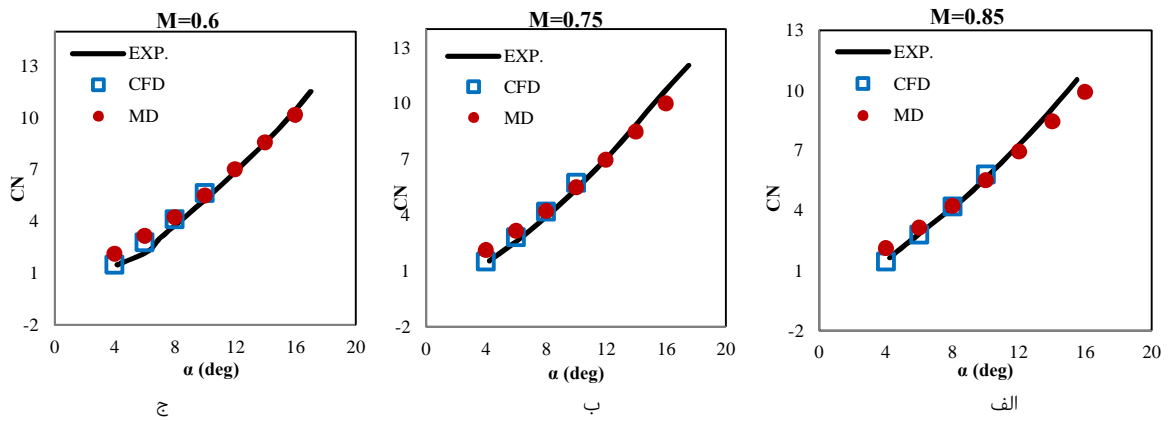
از آنجایی که مقادیر ضریب نیروی عمودی در نمودار ۲ به‌ویژه در زوایای حمله پایین، بسیار نزدیک به ضریب نیروی برآ است، نمودارهای این بخش شباهت زیادی به نمودارهای ضریب نیروی برآ دارد. به همین دلیل، تفسیر نمودارهای این بخش نیز همانند آن بیان می‌شوند. با مقایسه نتایج سه روش، نمودارهای ضریب نیروی پسا در نمودار ۳، حل عددی نسبت به حل تجربی با خطای میانگین ۱/۷٪، دقت بالایی را نشان می‌دهد، حال آنکه مقایسه نتایج روش نیمه تجربی برای ضریب پسا با خطای میانگین ۱۱٪ نسبت به داده‌های تونل باد، نشان از دقت پایین این روش نسبت به حل عددی را بیان می‌کند.

با بررسی نمودارهای ضریب نیروی محوری در نمودار ۴ (حاصل از حل عددی با خطای میانگین ۸/۴٪ نسبت به داده‌های تونل باد)، نتایج قابل قبولی از خود نشان داده‌اند؛ اما نتایج مربوط به حل نیمه تجربی در سرعت‌های پایین، نشان از دقت کم این کد دارد.

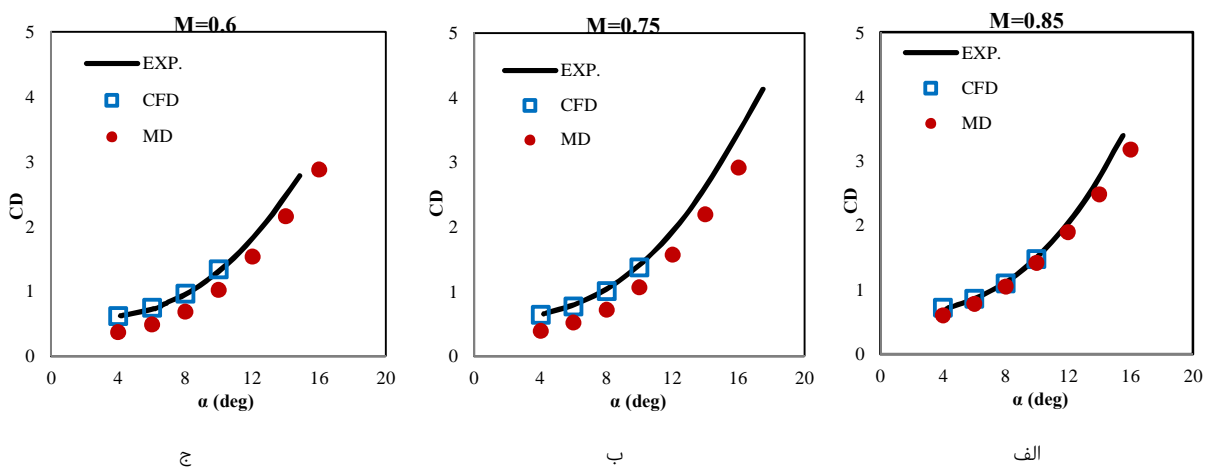
نکته قابل توجه در نمودارهای این بخش مربوط به روند تغییرات ضریب نیروی محوری حاصل از روش نیمه تجربی نسبت به زاویه حمله در ماخ ۰/۸۵ است. همان‌طور که مشاهده می‌شود، روند این تغییرات نسبت به دو عدد ماخ دیگر متفاوت است. علت آن است که در روش نیمه تجربی، جریان در اعداد ماخ بین ۰/۸ تا ۱/۲ گذر صوتی فرض می‌شود و نحوه انجام محاسبه ضرایب آیرودینامیکی تغییر می‌کند؛ حال آن که محدوده گذر صوتی به هندسه بستگی دارد و ممکن است که جریان در واقعیت در ماخ ۰/۸۵ هنوز گذر صوتی نشده باشد. این موضوع را می‌توان با بررسی شکل ۹، شامل کانتور ماخ حاصل از حل عددی در ماخ ۰/۸۵ مشاهده کرد، جایی که هنوز در هیچ نقطه‌ای از جریان عدد ماخ به مقدار ۱ نرسیده است و جریان کاملاً زیرصوت است.



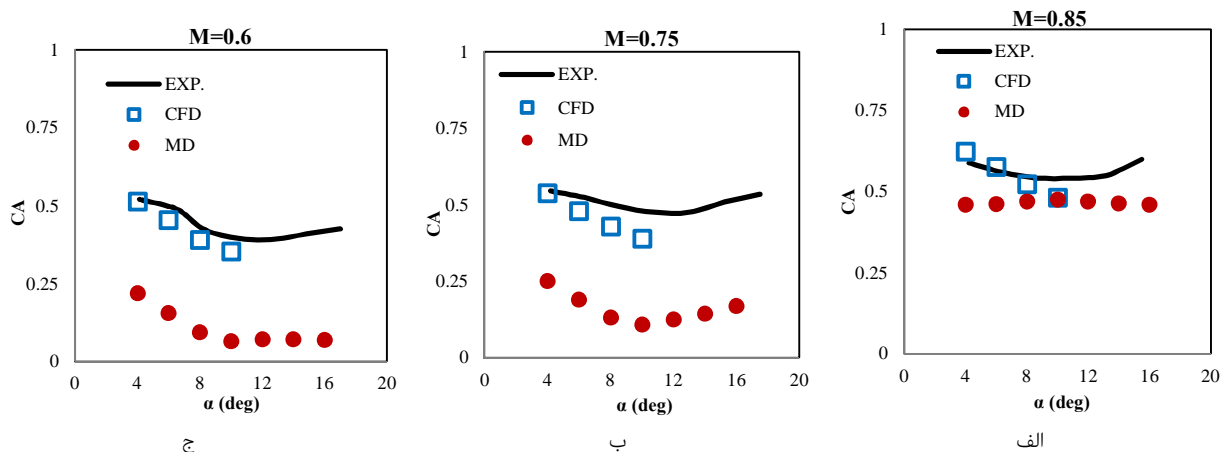
نمودار ۱) مقایسه نتایج تجربی، عددی و نیمه تجربی ضریب نیروی برآ در ماخ ۰/۶ (الف)، ۰/۷۵ (ب) و ۰/۸۵ (ج)



نمودار ۲) مقایسه نتایج تجربی، عددی و نیمه تجربی ضریب نیروی عمودی در ماخ ۰/۶ (الف)، ۰/۷۵ (ب) و ۰/۸۵ (ج)

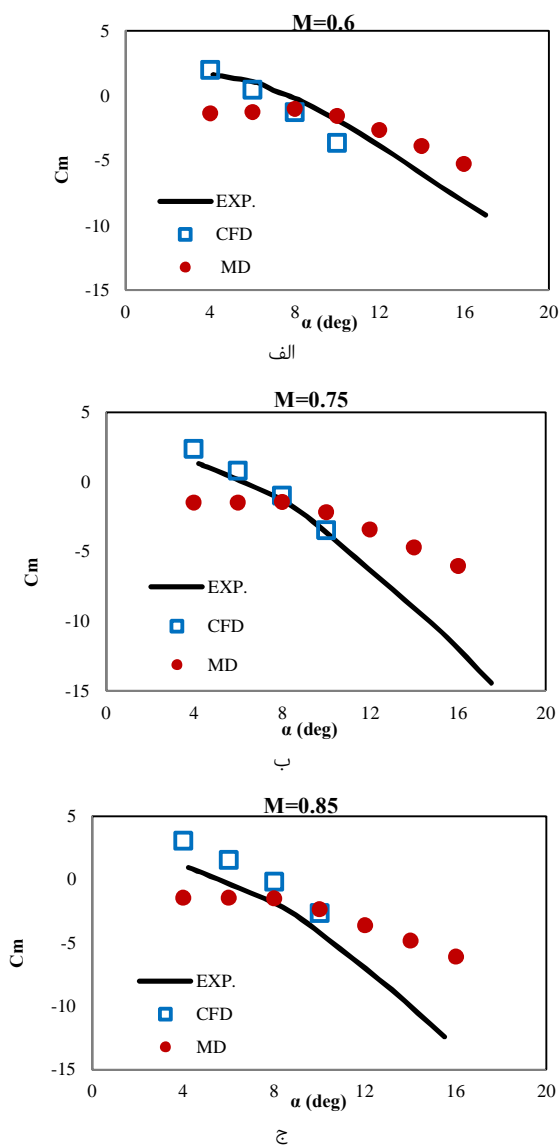


نمودار ۳) مقایسه نتایج تجربی، عددی و نیمه تجربی ضریب نیروی پسا در ماخ ۰/۶ (الف)، ۰/۷۵ (ب) و ۰/۸۵ (ج)



نمودار ۴) مقایسه نتایج تجربی، عددی و نیمه‌تجربی ضریب نیروی محوری در ماخ ۰/۶ (الف)، ۰/۷۵ (ب) و ۰/۸۵ (ج)

زاویه حمله تریم در روش تجربی تقریباً نزدیک به ۶ درجه و در روش عددی نزدیک به ۷ درجه است.



نمودار ۵) مقایسه نتایج تجربی، عددی و نیمه‌تجربی ضریب گشتاور پیچشی در ماخ ۰/۶ (الف)، ۰/۷۵ (ب) و ۰/۸۵ (ج)



شکل ۹) کانتور ماخ حاصل از حل عددی در ماخ ۰/۸۵

مقادیر ضریب گشتاور پیچشی حاصل از حل عددی در نمودار ۵ اختلاف بالایی نسبت به نتایج حاصل از تونل باد دارد. از آنجایی که ضریب گشتاور پیچشی از مقادیر ضرایب نیروهای عمودی و محوری و محل مرکز فشار تاثیر می‌پذیرد، خطاهای موجود در هر یک از این مقادیر در مقدار ضریب گشتاور پیچشی تجمیع می‌شوند و خطای زیادی را تولید می‌کنند. در روش نیمه‌تجربی اثرات دهانه ورودی هوا تنها در محاسبه ضریب نیروی محوری لحاظ می‌شود و به همین سبب با وجود دهانه ورودی هوا در ضریب نیروی عمودی و در نتیجه ضریب گشتاور پیچشی، خطایی بالایی ایجاد می‌شود.

زاویه حمله تریم، زاویه حمله‌ای است در آن موشک با شرایط پایدار پرواز می‌کند و در آن مقدار گشتاور پیچشی صفر است. به عبارت دیگر، نیروهای آیرودینامیکی گشتاوری حول مرکز جرم ایجاد نمی‌کنند. دو اتفاق منجر به آن می‌شود که گشتاور پیچشی صفر شود؛ نخست آنکه نیروهای آیرودینامیکی صفر باشند که تنها در اجسام متقارن رخ می‌دهد و دوم آنکه مرکز فشار بر مرکز جرم منطبق شده باشد و در واقع بازوی گشتاور صفر شود. در اینجا، با توجه به پیکربندی نامتقارن موشک، شرایط تریم زمانی اتفاق می‌افتد که مرکز فشار بر مرکز جرم منطبق شود. در نمودار ۶، زاویه حمله تریم تنها در روش‌های تجربی، عددی در ماخ‌های مختلف تریم شده است. با توجه به آنچه ذکر شد، نتایج روش نیمه‌تجربی قابل اتکا نیست؛ بنابراین در این بخش از بیان آن خودداری شده است. همان‌طور که در نمودار ۶ مشاهده می‌شود،

که زاویه حمله تریم در سرعت‌های پایین در محدوده +۶ تا +۷ درجه متغیر است.

**تشکر و قدردانی:** نویسندگان از مدیریت گروه آیرودینامیک مجتمع هوافضای دانشگاه صنعتی مالک اشتر تهران و همچنین مرکز تونل باد قدر دانشگاه جامع امام حسین<sup>(ع)</sup> بابت ایجاد تسهیلات لازم در انجام پروژه تشکر می‌نمایند.

**تاییدیه اخلاقی:** این مقاله تاکنون در نشریه دیگری (به طور کامل یا بخشی از آن) به چاپ نرسیده است. همچنین برای بررسی یا چاپ به نشریه دیگری ارسال نشده است. ضمناً محتویات علمی مقاله حاصل فعالیت علمی نویسندگان بوده و صحت و اعتبار نتایج بر عهده نویسندگان است.

**تعارض منافع:** مقاله حاضر هیچ‌گونه تعارض منافعی با سازمان‌ها و اشخاص دیگر ندارد.

**سهم نویسندگان:** محمدرضا تولایی فرد (نویسنده اول)، پژوهشگر اصلی/نگارنده بحث (۴۵٪)؛ حمید پرهیزکار (نویسنده دوم)، پژوهشگر کمکی/تحلیلگر آماری (۴۰٪)؛ مصطفی گرشاسبی (نویسنده سوم)، نگارنده مقدمه (۱۵٪)

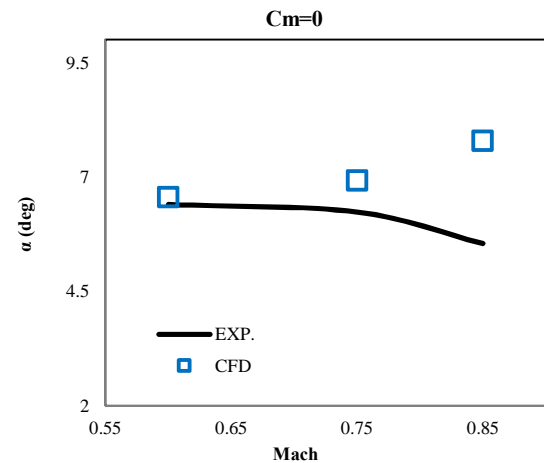
**منابع مالی:** موردی از سوی نویسندگان گزارش نشده است.

#### ۵- فهرست علائم

عدد ماخ	Mach
ضریب نیروی برآ	$C_L$
ضریب نیروی پسا	$C_d$
ضریب نیروی عمودی	$C_N$
ضریب نیروی محوری	$C_A$
ضریب گشتاور پیچشی	$C_M$
زاویه حمله	$\alpha$
حل تجربی	Exp.
حل عددی	CFD
حل نیمه‌تجربی	MD
میزان خطا	Error
فشار دینامیکی	q
ممان حول محور <b>x</b>	$M_x$
ممان حول محور <b>y</b>	$M_y$
ممان حول محور <b>z</b>	$M_z$

#### منابع

- 1- DeVorkin DH, Neufeld MJ. Space artifact or Nazi weapon? Displaying the Smithsonian's V-2 missile, 1976-2011. Endeavour. 2011;35(4):187-195.
- 2- Tarabi A, Gasemloo S, Mani M. Experimental and numerical study of a variable-span-sweep morphing wing on the aerodynamic characteristics of a UAV. Modares Mechanical Engineering. 2015;15(3):125-136. [Persian]
- 3- Ghajar A, Seyyed Shams Taleghani SA, Soltani MR, Masdari M. Experimental investigation of ground effects on aerodynamics characteristics of a delta wing airplane model. Modares Mechanical Engineering. 2017;17(9):281-289. [Persian]



نمودار ۶) زاویه حمله تریم به دست آمده از روش‌های تجربی، عددی در ماخ‌های مختلف

#### ۴- نتیجه‌گیری

هدف از این پژوهش، بررسی و مقایسه ضرایب آیرودینامیکی حاصل از نتایج تونل باد، حل عددی و روش نیمه‌تجربی مربوط به یک موشک هواپایه بود. نتایج برای حالت کلی بدون انحراف سطوح کنترلی حاصل شد. بدین منظور، تحلیل روی ضرایب نیروهای برآ، پسا، عمودی و محوری و نیز گشتاور پیچشی در سه عدد ماخ ۰/۶، ۰/۷۵ و ۰/۸۵ صورت گرفت. همچنین، برای بررسی اثرات زاویه حمله، هندسه مدل در زوایای حمله مختلف قرار داده شد. اعتبارسنجی نتایج نشان داد که پاسخ‌های حاصل از حل عددی در محاسبه ضرایب نیروهای برآ، پسا، عمودی و محوری، به ترتیب با خطای میانگین ۰/۸، ۷/۱، ۸/۳ و ۸/۴٪ به نتایج حاصل از تونل باد نزدیک و در نتیجه قابل قبول است. مقادیر ضریب گشتاور پیچشی حاصل از حل عددی، اختلاف زیادی نسبت به نتایج حاصل از تونل باد دارد. از آنجایی که ضریب گشتاور پیچشی از مقادیر ضرایب نیروهای عمودی و محوری و محل مرکز فشار تاثیر می‌پذیرد، خطاهای موجود در هر یک از این مقادیر در مقدار ضریب گشتاور پیچشی تجمیع می‌شوند و خطای زیادی را تولید می‌کنند. اما از سوی دیگر، نتایج حاصل از روش نیمه‌تجربی، اگرچه رفتار تغییرات این ضرایب نسبت به زاویه حمله در هر سه روش شباهت زیادی با یکدیگر دارند، اما تنها برای ضرایب نیروی پسا با خطای میانگین ۱۱٪ نسبت به نتایج حاصل از تونل باد قابل پذیرش است. از آنجایی که در روش نیمه‌تجربی، اثرات دهانه ورودی هوا تنها در راستای محوری دیده می‌شود، بنابراین نتایج آن برای ضرایب نیروهای برآ و عمودی و به تبع آن، ضریب گشتاور پیچشی با درصد خطای بالایی همراه است. بنابراین در این مقاله نشان داده شد که استفاده از روش نیمه‌تجربی برای تعیین ضرایب آیرودینامیکی قابل اتکا نبوده و همان‌طور که در مقدمه ذکر شد، عموماً به عنوان ضرایب اولیه طراحی مورد استفاده قرار می‌گیرد. همچنین، حالت خاص تریم مورد بررسی قرار گرفت و نمودارهای تغییرات ضریب گشتاور پیچشی برحسب زاویه حمله نشان دادند



- estimation of aerodynamic coefficients for air-launch-to-orbit delta wing. *Modares Mechanical Engineering*. 2017;17(9):237-244. [Persian]
- 12- Riddle DB, Hartfield RJ, Burkhalter JE, Jenkins RM. Genetic-algorithm optimization of liquid-propellant missile systems. *Journal of Spacecraft and Rockets*. 2009;46(1):151-159.
- 13- Min BY, Lee JW, Byun YH. Numerical investigation of the shock interaction effect on the lateral jet controlled missile. *Aerospace Science and Technology*. 2006;10(5):385-393.
- 14- Ada C, Kural A. Design and comparison of autopilots of an air-to-surface antitank missile and its terminal guidance study. *Proceedings of the Institution of Mechanical Engineers, Part G: Journal of Aerospace Engineering*. 2014;228(2):193-205.
- 15- DeSpirito J, Edge HL, Weinacht P, Sahu J, Dinavahi SPG. Computational fluid dynamics analysis of a missile with grid fins. *Journal of Spacecraft and Rockets*. 2001;38(5):711-718.
- 16- Koren A, Idan M, Golan OM. Integrated sliding mode guidance and control for missile with on-off actuators. *Journal of Guidance, Control, and Dynamics*. 2008;31(1):204-214.
- 17- Lee BS, Choi JH, Kwon OJ. Numerical simulation of free-flight rockets air-launched from a helicopter. *Journal of Aircraft*. 2011;48(5):1766-1775.
- 18- Balasubramanian R, Shah V, Arora K, Krishnamurthy R, Chakraborty D. Numerical investigations of lateral characteristics of an air-to-air missile. *Journal of Aircraft*. 2013;50(1):88-95.
- 4- Dehghan Menshadi M, Eilbeigi M, Bazaz Zadeh M, Vaziry MA. Experimental investigation on aerodynamic coefficients of a flying wing aircraft with different leading edge sweep angle. *Modares Mechanical Engineering*. 2016;16(5):303-311. [Persian]
- 5- Che J, Tang S. Research on integrated optimization design of hypersonic cruise vehicle. *Aerospace Science and Technology*. 2008;12(7):567-572.
- 6- Zhang GQ, Yu SCM, Schlüter J. Aerodynamic characteristics of a wrap-around fin rocket. *Aircraft Engineering Aerospace Technology*. 2016;88(1):82-96.
- 7- Menezes V, Saravanan S, Jagadeesh G, Reddy KPJ. Experimental investigations of hypersonic flow over highly blunted cones with aerospikes. *AIAA Journal*. 2003;41(10):1955-1966.
- 8- Yuan Q, Wang Y, Qi Z. Strakes effects on asymmetric flow over a blunt-nosed slender body at a high angle of attack. *Journal of Fluids Engineering*. 2019;141(6):061103.
- 9- Vafaei Sefat A, Seyf MS, Tavakoli M. Hydrodynamic optimization hull form of high speed planning craft with variable deadrise angle by using genetic algorithm. *Modares Mechanical Engineering*. 2012;12(4):80-90. [Persian]
- 10- ArabGolarche A, Moghiman M, Javadi Malabad SM. Investigation of effective parameters on darrieus wind turbine efficiency with aerodynamics models. *Modares Mechanical Engineering*. 2015;15(5):295-301. [Persian]
- 11- Aelaei M, Ommi F, Karimian aliabadi S. Accuracy evaluation of semi-empirical and numerical methods in