



مکانیزم صفحه لپ خارج از مرکز برای لپینگ ساچمه‌های سرامیکی

محمدرضا درمیانی¹، حسین امیرآبادی^{2*}

1- دانشجوی دکتری، مهندسی مکانیک، دانشگاه بیرجند، بیرجند

2- دانشیار، مهندسی مکانیک، دانشگاه بیرجند، بیرجند

* بیرجند، صندوق پستی 97175615، hamirabadi@birjand.ac.ir

اطلاعات مقاله

مقاله پژوهشی کامل

دریافت: 23 مهر 1396

پذیرش: 01 دی 1396

ارائه در سایت: 15 دی 1396

کلید واژگان:

لپینگ

ساچمه‌های سرامیکی

تحلیل سینماتیکی

خط سیر لپینگ

چکیده

ساچمه‌های سرامیکی از جمله قطعاتی هستند که امروزه به دلیل خواص فیزیکی و مکانیکی ویژه‌ای که دارند مورد توجه صنعت قرار گرفته‌اند. ساچمه‌های سرامیکی به روش متالورژی پودر تولید می‌شوند. در نهایت توسط فرایندهای سنگ‌زنی، لپینگ و پولیش کاری به صافی سطح، گردی و قطر موردنظر می‌رسد. از آن‌جا که فرآیند پرداخت کاری لازم برای پرداخت سرامیک‌ها تا کیفیت سطح و دقت هندسی موردنظر زمان‌بر و گران است، ایجاد یک روش پرداخت کاری اقتصادی، مسئله‌ای مهم در کاربرد ساچمه‌های سرامیکی است. در این مقاله مکانیزمی برای لپینگ ساچمه‌های سرامیکی پیشنهاد شده است. مکانیزم پیشنهادی از دو صفحه لپ تشکیل گردیده است. صفحه لپ پایینی دارای شیار غیرمركز V شکل و به صورت خارج از مرکز دوران صفحه لپ بالا قرار می‌گیرد. تحلیل سینماتیکی مکانیزم پیشنهادی انجام گردیده است و خط سیر لپینگ بر روی سطح ساچمه بررسی گردیده است. نتایج تحلیل سینماتیکی و خط سیر لپینگ نشان می‌دهد که در مکانیزم پیشنهادی نرخ براده‌برداری و مقدار گردی ساچمه افزایش می‌یابد. در مجموع راندمان و بهره‌وری عملیات لپینگ ساچمه‌ها برای دست‌یابی به صافی سطح و میزان گردی موردنظر را بهبود می‌دهد و می‌تواند با افزایش نرخ براده‌برداری، سرعت انجام عملیات را بالا برده و زمان انجام فرآیند را کاهش دهد.

Eccentric lap plate mechanism for ceramic balls lapping

Mohammad Reza Darmiyani, Hossein Amirabadi*

Department of Mechanical Engineering, University of Birjand, Birjand, Iran

* P.O.B. 97175615, Birjand, Iran, hamirabadi@birjand.ac.ir

ARTICLE INFORMATION

Original Research Paper

Received 15 October 2017

Accepted 22 December 2017

Available Online 05 January 2018

Keywords:

Lapping

Ceramic balls

Kinematic analysis

Lapping

ABSTRACT

Ceramic balls are industrial parts which have special physical and mechanical properties, thus industries paid attention to them. Ceramic balls are produced by powder metallurgy method. They will reach to desired smoothness, roundness and required diameter via grinding, lapping and polishing procedures. The required finishing process for producing ceramics by required level of surface and geometric precision is time consuming and expensive, so making a new economic finishing method is an important issue in production of ceramic balls. In this article a new mechanism for lapping ceramic balls proposed. The proposed mechanism composed from two lap plates. The lower lap plate has an eccentric V-shaped groove and placed out of upper plate rotation center. The cinematic analysis of proposed mechanism carried out and lapping trajectory on surface of ceramic balls evaluated. The results of cinematic analysis and lapping trajectory shows that the proposed mechanism improves the removing rate and roundness of ceramic balls. Generally, the efficiency of lapping ceramic balls procedure for achieving the desired surface smoothness and roundness improved, and by increasing the removal rate, the speed of process increased and thus the finishing time decreased.

1- مقدمه

فرایندهای سنگ‌زنی، لپینگ و پولیش کاری به صافی سطح، گردی و قطر موردنظر می‌رسند.

دمای ذوب بالاتر، مقاومت بیشتر در برابر خوردگی و سایش و چگالی و ضریب انبساط حرارتی پایین‌تر ساچمه‌های سرامیکی نسبت به ساچمه‌های فولادی موجب کاربرد گسترده‌ی آن‌ها به‌عنوان اجزای یاتاقان در اسپیندل ماشین‌های ابزار دقیق شده است. از آن‌جا که فرآیند پرداخت کاری⁴ لازم برای پرداخت سرامیک‌ها تا کیفیت سطح و دقت هندسی موردنظر زمان‌بر و گران است، سبب بالا رفتن هزینه‌ی ساخت آن‌ها می‌شود و در نتیجه، کاربرد گسترده‌ی آن‌ها را محدود می‌سازد. به همین سبب، ایجاد یک روش

ساچمه‌های سرامیکی از جمله قطعاتی هستند که امروزه به دلیل خواص فیزیکی و مکانیکی ویژه‌ای که دارند مورد توجه صنعت قرار گرفته‌اند و به طور گسترده در یاتاقان‌های هیبریدی و در شرایط دمایی و نیرویی بالا، سرعت زیاد و محیط‌های خشن به‌کار می‌روند.

ساچمه‌های سرامیکی به روش متالورژی پودر و توسط فرایندهای مختلفی از قبیل پرس ایزواستاتیک گرم (HIP¹)، تفجوشی فشار گاز (GPS²) و تفجوشی³ با پرس ایزواستاتیک تولید می‌شوند و در نهایت توسط

¹ Hot Isostatic Pressed

² Gas Pressure Sintering

³ Sintering

⁴ Finishing

Please cite this article using:

M. R. Darmiyani, H. Amirabadi, Eccentric lap plate mechanism for ceramic balls lapping, *Modares Mechanical Engineering*, Vol. 18, No. 01, pp. 265-272, 2018 (in Persian)

برای ارجاع به این مقاله از عبارت ذیل استفاده نمایید:

تغییر یابد، که این تغییرات سبب بهبود زبری، گردی و دقت هندسی ساچمه می‌گردد [6].

مکانیزم دو شیاره، به‌طور گسترده در صنعت استفاده می‌شود. عملکرد این مکانیزم به گونه‌ای است که ساچمه‌ها در شیار V شکل صفحه‌ی پایینی قرار می‌گیرند و توسط صفحه‌ی بالایی که دارای شیار V شکل می‌باشد، به آن‌ها فشار وارد می‌شود. در طی این فرآیند ساچمه‌ها توسط صفحه‌ی بالایی درون شیار V شکل حرکت داده می‌شوند و براده‌برداری در ناحیه تماس رخ می‌دهد.

مکانیزم سه بلوک شبیه مکانیزم دو شیاره است با این تفاوت که صفحه‌ی پایینی در جهت خلاف صفحه‌ی بالایی می‌چرخد [7].

3- ارائه مکانیزم پیشنهادی

در سال 1996 کوروبه و همکارانش ماشین لپینگ با مکانیزم یک سطح تخت و یک سطح با شیار هم مرکز V شکل را ارائه نمودند. در این مکانیزم، صفحه‌ی لپ بالایی تخت می‌باشد. در حالی که، صفحه‌ی لپ پایینی دارای شیار V شکل می‌باشد. مرکز شیار V شکل با محور دوران صفحه لپ پایینی، هم‌راستا می‌باشد. صفحات لپ بالایی و پایینی در این مکانیزم به‌طور مستقل، همان‌طور که در "شکل 2" نشان داده شده است می‌چرخند. ساچمه‌ها در بین این دو صفحه، درون شیار V شکل دوران می‌کنند و در نتیجه پرداخت می‌گردند.

در سال 2000 ماشین لپینگ با شیار غیرهم‌مرکز V شکل برای پرداخت ساچمه‌ها توسط کانگ ارائه شد. این ماشین دارای دو صفحه می‌باشد که سطح صفحه‌ی بالایی تخت می‌باشد و روی سطح صفحه‌ی پایینی همان‌طور که در "شکل 3" نشان می‌دهد یک شیار غیرهم‌مرکز V شکل ایجاد شده است. صفحه بالایی ثابت نگه داشته شده و صفحه پایینی می‌چرخد، در حین فرآیند به ساچمه‌هایی که در داخل شیار در بین دو صفحه‌ی لپ قرار گرفته‌اند، نیرو وارد می‌شود. در این وضعیت افزودن مخلوطی از ساینده و

پرداخت‌کاری اقتصادی‌تر، مسئله‌ای مهم در کاربرد ساچمه‌های سرامیکی است.

فرآیند لپینگ جزو فرآیندهای پرداخت‌کاری می‌باشد که معمولاً با سرعت کم و فشار پایین جهت تصحیح نقص‌های هندسی و ابعادی کوچک سطح، بهبود پرداخت سطح و دستیابی به انطباق بسته بین سطوح جفت شده به کار می‌رود. محققان تعریف‌های مختلفی از فرآیند لپینگ ارائه داده‌اند که تعریف معمول آن عبارت است از؛ مالش تصادفی قطعه‌کار در مقابل صفحه‌ی لپ (معمولاً از ترکیبات چدن یا مواد دیگر که از قطعه‌کار نرم‌تر هستند) و استفاده همزمان از مخلوط ساینده جهت بهبود پرداخت و انطباق سطوح می‌باشد [1].

تا قبل از دهه 1980 در ساخت بیشتر ساچمه‌های سرامیکی دقیق از تجهیزات سنتی سنگ‌زنی استفاده می‌گردید. از دهه 1980، صنعت و دانشگاه آغاز به توسعه و ابداع تجهیزات و روش‌های پرداخت‌کاری تازه‌ای به منظور ارتقای فرآیند پرداخت‌کاری ساچمه‌های سرامیکی دقیق کردند.

در سال 1990 کار پژوهشی در خصوص پرداخت‌کاری ساچمه‌های سرامیکی توسط لندن [2] انجام گردیده است. تنش کم وارد بر ساچمه‌ها از ویژگی‌های روش آن‌ها می‌باشد. در سال 1996 کوروبه و همکاران [3] روش سنگ‌زنی با کنترل زاویه‌ی چرخش¹ را ارائه دادند. آن‌ها سرعت دورانی سه نقطه‌ی تماس را به‌طور مستقل برای تغییر زاویه‌ی چرخش ساچمه کنترل نمودند.

در سال 2000 ماشین لپینگ با شیار غیرهم‌مرکز V شکل برای پرداخت ساچمه‌های سرامیکی توسط کانگ [4] ارائه شد و در همان سال، ژانگ و گروه تحقیقاتی‌اش [5] مکانیزم ایجاد سطح کروی را در پرداخت‌کاری ساچمه بررسی نمودند و بیان کردند که مکانیزم پرداخت‌کاری با شیار غیرهم‌مرکز V شکل می‌تواند راه‌حلی برای توزیع اثر درگیری² روی تمام سطوح ساچمه باشد و دقت پرداخت ساچمه را بالا ببرد.

2- مکانیزم‌های پرداخت‌کاری ساچمه‌ها

فرآیندهای پرداخت‌کاری از قبیل سنگ‌زنی، لپینگ و پولیش‌کاری برای رسیدن به پرداخت سطح و گردی نهایی ساچمه‌ها استفاده می‌شود. اساس این فرآیندها برای پرداخت‌کاری ساچمه‌ها برمی‌ناز غلتهای ساچمه‌ها می‌باشد. به‌طور کلی فرآیند پرداخت‌کاری ساچمه‌ها دارای مکانیزم‌های ایجاد حرکت غلتهای زیادی می‌باشد. به همین دلیل، آن‌ها را به پنج دسته‌ی مختلف تقسیم‌بندی می‌کنند. شماتیک مکانیزم‌ها در "شکل 1" آورده شده است.

مکانیزم شیار هم‌مرکز V شکل

مکانیزم شیار غیرهم‌مرکز V شکل

مکانیزم دو شیاره

مکانیزم دو شیاره متقاطع

مکانیزم سه بلوک

در مکانیزم شیار غیرهم‌مرکز V شکل به دلیل خارج از مرکز بودن مسیر دایره‌ای حرکت ساچمه‌ها درون شیار V شکل نسبت به محور دوران صفحه‌ی لپ پایینی، ساچمه‌ها دارای سینماتیک حرکتی پیچیده‌تری نسبت به مکانیزم شیار هم‌مرکز V شکل می‌باشد و ساچمه در هر دور از حرکت دایره‌ای روی صفحه‌ی لپ، دچار شتاب مثبت و منفی می‌گردد. خارج از مرکز بودن سبب می‌شود تا زاویه‌ی چرخش و سرعت زاویه‌ای چرخشی ساچمه به‌طور مداوم

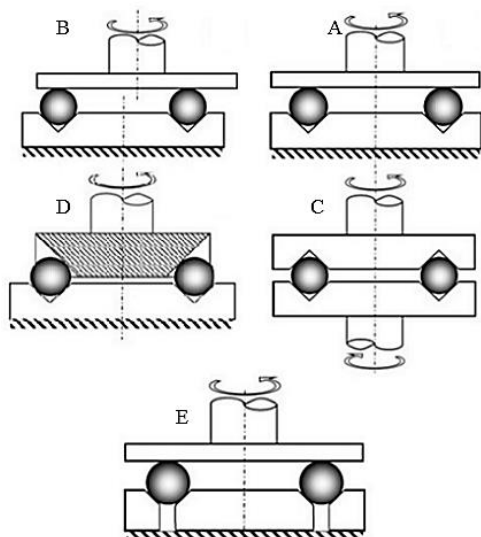


Fig. 1 Rolling motion creation mechanism. A. Concentric V-groove mechanism B. Eccentric V-groove mechanism C. Two concentric V-groove mechanism D. Two crossover V-groove mechanism E. Rotated dual-plates mechanism (RDP)

شکل 1 مکانیزم‌های ایجاد حرکت غلتهای (A) مکانیزم شیار V شکل هم مرکز (B) مکانیزم شیار غیرهم‌مرکز V شکل (C) مکانیزم دو شیاره (D) مکانیزم دو شیاره متقاطع (E) مکانیزم سه بلوک [8]

¹ Spin angle

² Contact trace

نیروی فرایند توسط صفحه لپ بالا بر ساچمه‌ها اعمال می‌گردد و با افزودن مخلوط ساینده ساچمه‌ها پرداخت می‌گردند.

4- سینماتیک مکانیزم پیشنهادی

سینماتیک حرکتی ساچمه جهت بررسی عملکرد مکانیزم ارائه شده در این مقاله تحلیل گردیده است و با مکانیزم‌های قبیل از نظر زاویه چرخشی و سرعت زاویه‌ای چرخشی مقایسه گردیده است. برای تحلیل سینماتیکی حرکت ساچمه در مکانیزم پیشنهادی از روابط تحلیلی استفاده شده است. در "شکل 5" ساچمه و صفحات لپ بالا و پایین و نقاط تماس آن‌ها نشان داده شده است.

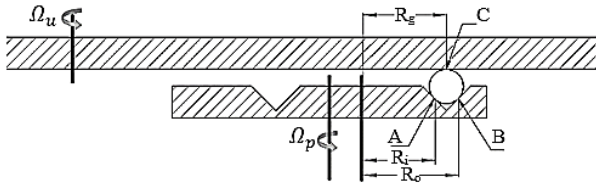


Fig. 5 Ball contact points A, B and C and lap plates
شکل 5 نقاط تماس A، B و C ساچمه و صفحات لپ

دوران صفحه لپ پایین و حرکت ساچمه نسبت به آن، با توجه به مقاله کانگ و همکارانش [9] در ادامه توضیح داده شده است. شعاع مرکز شیار V شکل تا نقاط تماس داخلی و بیرونی ساچمه که در "شکل 5" نشان داده شده است برابر است با:

$$R_i = R_g - R_b \cos(\theta) \quad (1)$$

$$R_o = R_g + R_b \cos(\theta) \quad (2)$$

که در آن R_g شعاع شیار V شکل و θ نصف زاویه شیار V شکل می‌باشد. صفحه لپ پایین با سرعت Ω_p و لپ بالا با سرعت Ω_u به صورت پادساعتگرد دوران می‌کنند. شعاع مرکز دوران صفحه لپ پایین تا نقاط تماس ساچمه که با دوران صفحه لپ به دلیل خارج از مرکز بودن شیار V شکل تغییر می‌کند به صورت زیر بیان گردیده است [9]:

$$r_i = -E \cos(\Omega_p t) + \sqrt{E^2 \cos^2(\Omega_p t) + R_i^2 - E^2} \quad (3)$$

$$r_o = \sqrt{R_o^2 + E^2 - 2ER_o \sqrt{\frac{R_i^2 - r_i^2 + r_i^2 \cos^2(\Omega_p t)}{R_i^2}}} \quad (4)$$

که در آن E مقدار خارج از مرکز بودن شیار از محور دوران صفحه لپ پایین و t زمان برحسب ثانیه می‌باشد. در ادامه موقعیت ساچمه نسبت به مرکز دوران صفحه لپ بالا بررسی می‌گردد. در "شکل 6" صفحات لپ و ساچمه از نمای بالا مشاهده می‌گردد. فاصله مرکز صفحه لپ بالا تا ساچمه r_{ii} می‌باشد که با استفاده از قانون \cos ها برای مثلث با اضلاع r_{ii} ، r_g ، R_{ii} به دست می‌آید.

$$r_{ii} = \sqrt{R_{ii}^2 + r_g^2 + 2R_{ii}r_g \cos(\Omega_p t)} \quad (5)$$

که در آن R_{ii} فاصله محور دوران صفحه لپ بالا از صفحه لپ پایین و r_g فاصله مرکز دوران صفحه لپ پایین تا نقطه تماس ساچمه با صفحه لپ بالا می‌باشد. زاویه r_{ii} با R_{ii} برابر است با:

$$\rho = \sin^{-1} \left(\frac{r_g}{r_{ii}} \sin(\Omega_p t) \right) \quad (6)$$

زاویه (τ) بین بردار سرعت خطی صفحه لپ بالا در نقطه تماس ساچمه با جهت حرکت ساچمه که عمود بر خط R_g می‌باشد با استفاده از مثلث r_{ii} ، R_g ، $(R_{ii} - E)$ که در "شکل 3" نشان داده شده است به دست می‌آید.

$$\tau = \alpha - \rho \quad (7)$$

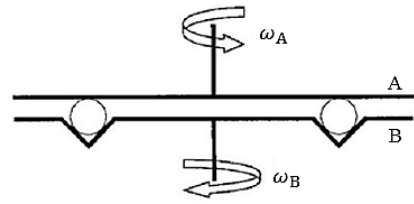


Fig. 2 Concentric V-groove Lapping mechanism [9]
شکل 2 مکانیزم لپینگ با شیار هم‌مرکز V شکل [9]

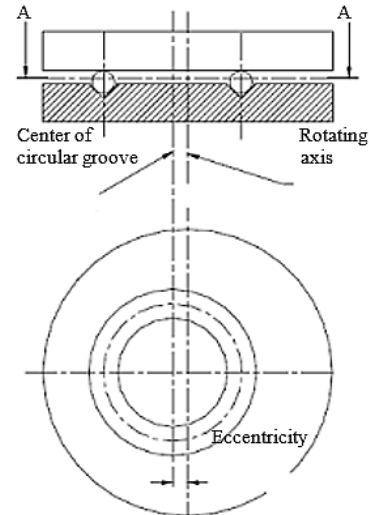


Fig. 3 Lap plates structure in eccentric V-groove Lapping mechanism

شکل 3 ساختار صفحات لپ در لپینگ با شیار غیرهم‌مرکز V شکل [9]

روغن سبب لپینگ ساچمه‌ها می‌گردد.

در مکانیزم‌های اشاره شده، حرکت ساچمه بر مبنای غلتش می‌باشد. به همین دلیل، دانستن سینماتیک حرکت ساچمه‌ها همچون زاویه محور دوران ساچمه با صفحه لپ یا همان زاویه چرخش¹ جهت افزایش راندمان فرایند پرداخت کاری ضروری می‌باشد. تحلیل‌های سینماتیکی نشان می‌دهند که افزایش تغییرات در سرعت زاویه‌ای چرخشی ساچمه و زاویه‌ی چرخشی سبب بهبود نتایج پرداخت کاری ساچمه‌ها می‌گردد [9]. در مکانیزمی که توسط کانگ ارائه شده است، قابلیت تغییر در بزرگی سرعت زاویه‌ای چرخشی و زاویه‌ی چرخشی ساچمه‌ها بهبود یافته است. به همین دلیل، نرخ براده‌برداری توسط مکانیزمی که کانگ ارائه داده بود نسبت به مکانیزم ارائه شده توسط کوروه و همکارانش بیش‌تر می‌باشد.

در مکانیزم پیشنهادی در این مقاله با هدف افزایش تغییرات در سرعت زاویه‌ای چرخشی ساچمه و زاویه چرخشی، صفحه لپ بالا دوران می‌کند و صفحه لپ پایین به صورت خارج از محور دوران صفحه لپ بالا دوران می‌یابد. مکانیزم پیشنهادی در "شکل 4" نشان داده شده است.

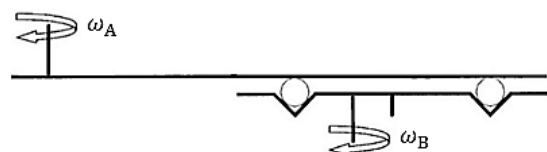


Fig. 4 The proposed mechanism in this research
شکل 4 مکانیزم پیشنهادی در این مقاله

¹ Spin

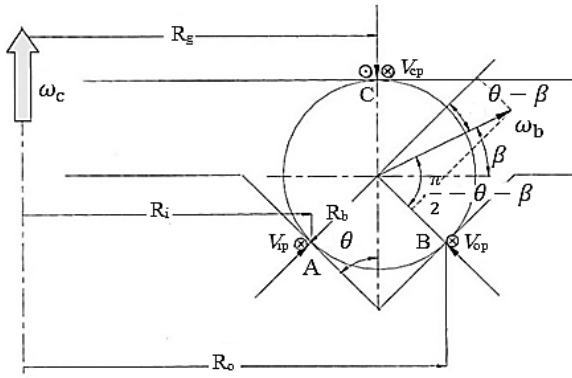


Fig. 7 Ball kinematic parameters

شکل 7 پارامترهای حرکتی ساچمه [9]

است. در شروع حرکت ساچمه سرعت خطی صفحه لپ بالا (V_C) هم‌جهت با حرکت ساچمه می‌باشد. در محدوده $[113^\circ \ 244^\circ]$ جهت آن عکس می‌شود و باید مولفه V_C تغییر علامت داده و در معادله برآیند قرار گیرد. به همین دلیل معادلات (11)، (12) و (13) در دو حالت بررسی می‌گردند.

حالت اول، چرخش صفحه لپ پایین ($\Omega_p t^\circ$) در محدوده $[113^\circ \ 244^\circ]$

می‌باشد و معادلات حاکم برابر است با:

$$V_A = R_b \omega_b \cos\left(\frac{\pi}{2} - \theta + \beta\right) + R_g \omega_c \quad (14)$$

$$V_B = R_b \omega_b \cos(\theta - \beta) + R_g \omega_c \quad (15)$$

$$V_C = R_b \omega_b \cos(\beta) - R_g \omega_c \quad (16)$$

با حل دستگاه معادلات (14)، (15) و (16) مقادیر ω_b و ω_c و β برابر است با:

$$\beta = \tan^{-1}\left(\frac{V_B - V_A + \frac{\sqrt{2}}{2}(V_B - V_A)}{V_B + V_C}\right) \quad (17)$$

$$\omega_b = \frac{V_B - V_A}{\sqrt{2} \times R_b \sin \beta} \quad (18)$$

$$\omega_c = \frac{-V_C + R_b \omega_b \cos \beta}{R_g} \quad (19)$$

حالت دوم، چرخش صفحه لپ پایین ($\Omega_p t^\circ$) خارج از محدوده حالت اول می‌باشد و معادلات حاکم برابر است با:

$$V_A = R_b \omega_b \cos\left(\frac{\pi}{2} - \theta + \beta\right) + R_g \omega_c \quad (20)$$

$$V_B = R_b \omega_b \cos(\theta - \beta) + R_g \omega_c \quad (21)$$

$$-V_C = R_b \omega_b \cos(\beta) - R_g \omega_c \quad (22)$$

با حل دستگاه معادلات (20)، (21) و (22) مقادیر ω_b و ω_c و β برابر است با:

$$\beta = \tan^{-1}\left(\frac{V_B - V_A + \frac{\sqrt{2}}{2}(V_B - V_A)}{V_B - V_C}\right) \quad (23)$$

$$\omega_b = \frac{V_B - V_A}{\sqrt{2} \times R_b \sin \beta} \quad (24)$$

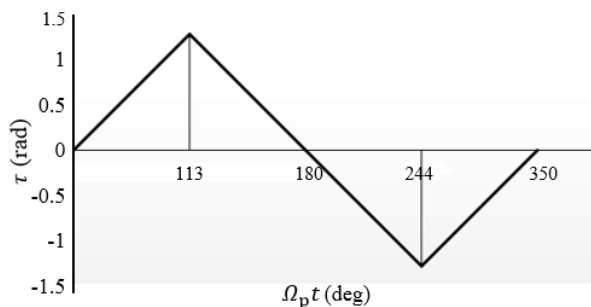


Fig. 8 Variations in angle τ with upper lap plate rotation

شکل 8 تغییرات زاویه τ با دوران صفحه لپ پایین

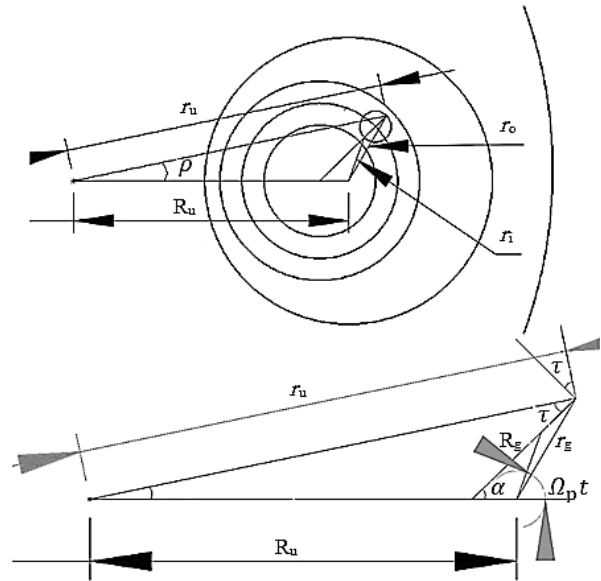


Fig. 6 Ball contact points and lap plates

شکل 6 نقاط تماس ساچمه و صفحات لپ

که در آن α زاویه R_g نسبت به خط افقی می‌باشد و در "شکل 3" نشان داده شده است. ساچمه و صفحات لپ در سه نقطه در تماس‌اند که در "شکل 4" نشان داده شده است. جهت بررسی حرکت ساچمه باید مولفه سرعت‌های خطی در جهت حرکت ساچمه محاسبه گردد که عمود بر خط R_g می‌باشند و برابر است با:

$$V_{ip} = r_i \Omega_p \cos(\phi) \quad (8)$$

$$V_{op} = r_o \Omega_p \cos(\gamma) \quad (9)$$

$$V_{cp} = r_u \Omega_u \cos(\tau) \quad (10)$$

از این پس پارامترهای V_{ip} ، V_{op} و V_{cp} به ترتیب به صورت V_A ، V_B و V_C نشان داده می‌شوند. مقادیر ϕ و γ زاویه سرعت خطی صفحه لپ پایین با جهت حرکت ساچمه در شیار V شکل می‌باشند. متغیرهای سینماتیکی ساچمه که شامل سرعت زاویه‌ای چرخشی ساچمه ω_b (غلتش ساچمه)، زاویه چرخشی ساچمه β (زاویه محوری که ساچمه حول آن می‌گردد) و سرعت زاویه‌ای گردش ساچمه ω_c (گردش ساچمه روی صفحه لپ حول محور شیار V شکل) می‌باشند در "شکل 7" نشان داده شده است.

در تحلیل حرکتی ساچمه ساده‌سازی‌هایی در نظر گرفته شده‌اند که عبارت‌اند از: تاثیر تماس اتفاقی ساچمه با ساچمه نادیده گرفته شده است. مولفه سرعت که عمود بر جهت حرکت ساچمه می‌باشد نادیده گرفته شده است که معادل با نادیده گرفتن اثرات ژيروسکوپی می‌باشد و لغزش بین ساچمه و صفحات وجود ندارد.

برآیند سرعت‌ها در نقاط A، B و C برای محاسبه متغیرهای سینماتیکی ساچمه نوشته می‌شوند.

در نقطه A که صفحه لپ پایین با ساچمه در تماس می‌باشد داریم:

$$V_A = R_b \omega_b \cos(\beta) - R_g \omega_c \quad (11)$$

در نقطه B که صفحه لپ پایین با ساچمه در تماس می‌باشد داریم:

$$V_B = R_b \omega_b \cos(\theta - \beta) + R_g \omega_c \quad (12)$$

در نقطه C صفحه لپ بالا با ساچمه در تماس می‌باشد که داریم:

$$V_C = R_b \omega_b \cos(\beta) - R_g \omega_c \quad (13)$$

در "شکل 8" تغییرات زاویه τ با دوران صفحه لپ پایین نشان داده شده

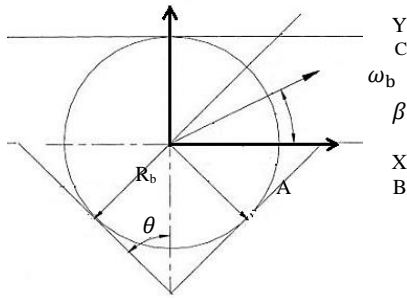


Fig. 10 Position vector of contact points A, B and C

شکل 10 بردار موقعیت نقاط تماس A, B و C

که در آن Δt نمو دوران ساچمه را نشان می‌دهد. در هر مرحله زاویه دوران ساچمه با زوایای قبلی جمع می‌گردد که در معادلات زیر نشان داده شده است:

$$\begin{aligned} \bar{\psi}_x(i+1) &= \psi_x(i) + \bar{\psi}_x(i) \\ \bar{\psi}_y(i+1) &= \psi_y(i) + \bar{\psi}_y(i) \\ \bar{\psi}_z(i+1) &= \psi_z(i) + \bar{\psi}_z(i) \end{aligned} \quad (28)$$

مجموع زاویه دوران ساچمه تا مرحله n ام با پارامتر $\bar{\psi}_x$ نشان داده شده است. ماتریس انتقال مختصات دورانی حول هر یک از محورها به صورت زیر می‌باشد:

$$\begin{aligned} X_{rot} &= \begin{bmatrix} 1 & 0 & 0 \\ 0 & \cos \bar{\psi}_x(i+1) & -\sin \bar{\psi}_x(i+1) \\ 0 & \sin \bar{\psi}_x(i+1) & \cos \bar{\psi}_x(i+1) \end{bmatrix} \\ Y_{rot} &= \begin{bmatrix} \cos \bar{\psi}_y(i+1) & 0 & \sin \bar{\psi}_y(i+1) \\ 0 & 1 & 0 \\ -\sin \bar{\psi}_y(i+1) & 0 & \cos \bar{\psi}_y(i+1) \end{bmatrix} \\ Z_{rot} &= \begin{bmatrix} \cos \bar{\psi}_z(i+1) & -\sin \bar{\psi}_z(i+1) & 0 \\ \sin \bar{\psi}_z(i+1) & \cos \bar{\psi}_z(i+1) & 0 \\ 0 & 0 & 1 \end{bmatrix} \end{aligned} \quad (29)$$

در نهایت مختصات نقاط تماس در هر لحظه از معادلات زیر به دست می‌آیند:

$$\begin{aligned} P_A(i+1) &= X_{rot} Y_{rot} Z_{rot} P_A(i) \\ P_B(i+1) &= X_{rot} Y_{rot} Z_{rot} P_B(i) \\ P_C(i+1) &= X_{rot} Y_{rot} Z_{rot} P_C(i) \end{aligned} \quad (30)$$

به این ترتیب مختصات لحظه‌ای نقاط تماس A, B و C بر روی سطح ساچمه به دست می‌آید که مسیر پیچیده شده توسط نقاط را نشان می‌دهند. محاسبات توسط نرم‌افزار متلب³ انجام گردیده است. در "شکل 11" مسیر پیچیده شده توسط نقاط پس از دوران صفحه لپ پایین نشان داده شده است. طول مسیر پیچیده شده توسط نقاط بر روی سطح ساچمه به وسیله معادله زیر محاسبه می‌گردد. طول مسیر طی شده توسط نقاط B و C با معادله‌ای مشابه به دست می‌آید.

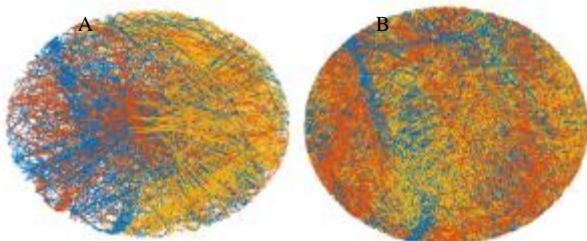


Fig. 11 Traveled path by contact points after 10 rotations (A) and 100 rotations (B)

شکل 11 مسیر پیچیده شده توسط نقاط تماس پس از 10 دور (A) و 100 دور (B) دوران صفحه لپ پایین

$$\omega_c = \frac{V_c + R_b \omega_b \cos \beta}{R_g} \quad (25)$$

با در نظر گرفتن پارامترهای $R_g = 32.5$, $R_b = 6.5$, $\theta = 45^\circ$ و $\Omega_p = 17.7$ (rad) متغیرهای ω_c , ω_b و β محاسبه گردیده است و در "شکل 9" نشان داده شده است.

با دوران صفحه لپ پایین و بالا، ساچمه در راستای شیار V شکل شروع به حرکت می‌کند. همان‌طور که در "شکل 9" نشان داده شده است، سرعت زاویه‌ای چرخشی ساچمه (ω_b) در ابتدا افزایش می‌یابد. در محدوده 113 تا 244 درجه دارای تغییرات کمتر می‌باشد و پس از آن کاهش می‌یابد. زاویه چرخشی ساچمه (β) از 45 تا 38- درجه تغییر می‌یابد. متغیرهای سینماتیکی ساچمه (ω_c و β) در دوران کامل ساچمه بر روی شیار V شکل دارای تقارن می‌باشند و در زاویه 113 و 244 درجه دوران صفحه لپ پایین دارای نقاط انتقال می‌باشند. سرعت زاویه‌ای گردشی ساچمه (ω_c) به دلیل دوران صفحه لپ بالا، در محدوده دورانی 113 تا 244 درجه کاهش یافته است و در خارج این محدوده تقریباً ثابت می‌باشد.

5- خط سیر لپینگ

در بخش قبل زاویه چرخشی ساچمه (β) و سرعت زاویه چرخشی آن (ω_b) و سرعت زاویه‌ای گردشی ساچمه (ω_c) محاسبه گردیده است. در این بخش خط سیر نقاط تماس A, B و C بر روی سطح ساچمه بررسی می‌گردند. با فرض این‌که ساچمه حول مرکز خود دوران می‌کند، خط سیر نقاط A, B و C بر روی سطح ساچمه تحلیل گردیده است و در نهایت طول خط سیر پیچیده شده بر روی ساچمه توسط نقاط تماس محاسبه می‌گردد [10]. طول خط سیر نقاط تماس می‌تواند به عنوان معیاری برای مقایسه مکانیزم پیشنهادی در این مقاله با مکانیزم های دیگر به کار رود.

بردار موقعیت نقاط تماس اولیه نسبت به مرکز ساچمه همان‌طور که در "شکل 10" نشان داده شده است برابر است با:

$$\begin{aligned} P_A &= [-R_b \cos(\theta) \quad -R_b \sin(\theta) \quad 0]^T \\ P_B &= [R_b \cos(\theta) \quad -R_b \sin(\theta) \quad 0]^T \\ P_C &= [0 \quad R_b \quad 0]^T \end{aligned} \quad (26)$$

ساچمه حول محورهای xyz دوران می‌یابد. نمو⁴ زاویه دوران ساچمه از معادلات زیر به دست می‌آید:

$$\begin{aligned} \psi_x(i) &= |\omega_b \cos(\beta(i))| \Delta t \\ \psi_y(i) &= |\omega_b \sin(\beta(i))| \Delta t \\ \psi_z(i) &= |\beta(i)| \end{aligned} \quad (27)$$

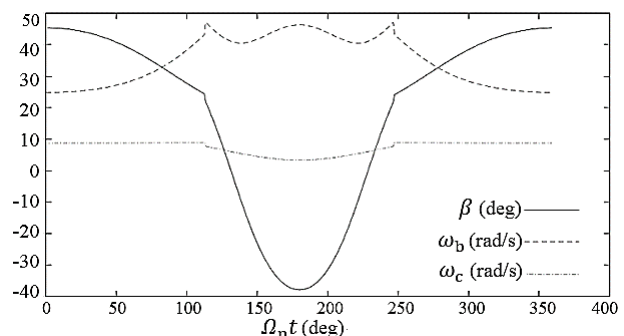


Fig. 9 Variations in the ball spin angular spin (ω_b), ball spin angle (β) and ball circulation angular speed (ω_c)

شکل 9 تغییرات سرعت زاویه‌ای چرخشی ساچمه ω_b ، زاویه چرخشی ساچمه β و سرعت زاویه‌ای گردشی ساچمه ω_c

³ Iteration
⁴ MATLAB

¹ Trajectory
² Increment

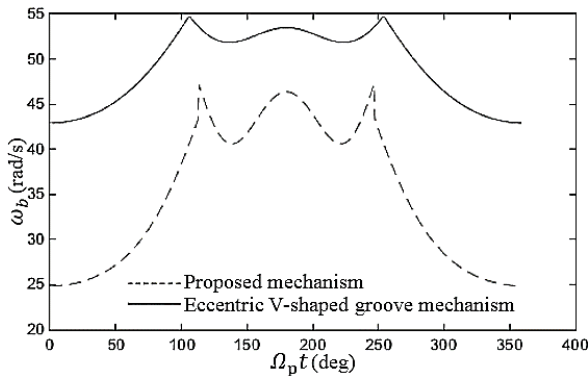


Fig. 13 Variations in ball spin angular speed (ω_b)

شکل 13 تغییرات سرعت زاویه‌ای چرخشی ساچمه ω_b

(β) دچار تغییرات بیشتری گردد، نرخ براده‌برداری و میزان گردی ساچمه افزایش می‌یابد. همان‌طور که در "شکل 14" نشان داده شده است تغییرات زاویه چرخشی ساچمه در مکانیزم شیار غیرهم‌مرکز V شکل 57° می‌باشد و در مکانیزم پیشنهادی 83° می‌باشد. نرخ براده‌برداری و میزان گردی ساچمه در مکانیزم پیشنهادی بیشتر از مکانیزم کانگ و همکارانش می‌باشد.

3-6- تغییرات سرعت زاویه‌ای گردشی ساچمه

ساچمه در حرکت حول مرکز شیار V شکل دچار شتاب مثبت و منفی می‌گردد که این تغییرات وابسته به موقعیت ساچمه بر روی صفحه لپ می‌باشد. همان‌طور که در "شکل 15" نشان داده شده است سرعت زاویه‌ای گردشی ساچمه (ω_c) در مکانیزم شیار غیرهم‌مرکز V شکل در شروع دوران صفحه لپ تا 113° افزایش می‌باشد و سپس در محدوده 113° تا 244° ثابت می‌گردد و در ادامه کاهش می‌یابد. در مکانیزم پیشنهادی ساچمه با سرعت بیشتری درون شیار V شکل شروع به حرکت می‌کند و تقریباً با سرعت ثابتی محدوده دورانی 0° تا 113° را طی می‌کند. در حالی که در محدوده دورانی 113° تا 244° سرعت زاویه‌گردشی ساچمه کاهش می‌یابد و مجدداً افزایش می‌یابد تا اینکه به مقدار ثابت می‌رسد. سرعت زاویه‌ای گردشی ساچمه در مکانیزم شیار غیرهم‌مرکز V شکل در محدوده $43.4-58.6$ درصد سرعت صفحه لپ پایین می‌باشد و در مکانیزم پیشنهادی در محدوده $28.3-49.6$ درصد سرعت صفحه لپ می‌باشد.

7- نتیجه‌گیری

مکانیزم شیار غیرهم‌مرکز V شکل از جمله فرآیندهای جدید لپینگ ساچمه‌ها می‌باشد که توسط کانگ و همکارانش ارائه شده است. در این مقاله مکانیزمی برای لپینگ ساچمه‌های سرامیکی ارائه شده است که با تحلیل سینماتیکی

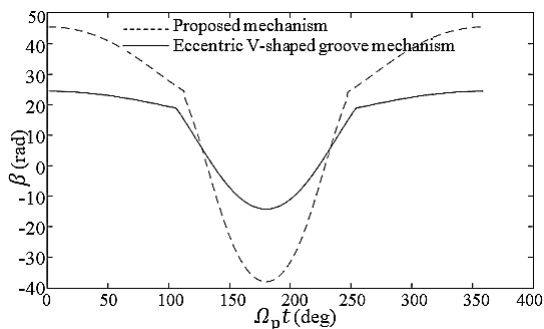


Fig. 14 Variations in ball spin angle (β)

شکل 14 تغییرات زاویه چرخشی ساچمه β

$$L_A = \sqrt{(P_{Ax}(i+1) - P_{Ax}(i))^2 + (P_{Ay}(i+1) - P_{Ay}(i))^2 + (P_{Az}(i+1) - P_{Az}(i))^2} \quad (31)$$

$$L_T = L_A + L_B + L_C \quad (32)$$

هر چقدر مسیر طی شده نقاط تماس بر روی سطح ساچمه در لپینگ (L_T) بیشتر باشد، موجب افزایش نرخ براده‌برداری می‌گردد [10]. به همین دلیل مسیر طی شده در لپینگ (L_T) به عنوان معیاری برای مقایسه مکانیزم پیشنهادی و مکانیزم شیار غیرهم‌مرکز V شکل در کنار معیارهای دیگر که قبلاً ذکر گردید، ارائه شده است. درصد اختلاف مسیر پیموده شده توسط نقاط تماس در مکانیزم پیشنهادی و شیار غیرهم‌مرکز V شکل در "شکل 12" نشان داده شده است. به‌طور کل، طول مسیر پیموده شده در هر دو مکانیزم دارای اختلاف کمی بوده و مقدار آن در مکانیزم پیشنهادی کمی بیشتر می‌باشد. که می‌تواند با توجه به معیارهای تغییرات سرعت زاویه‌ای چرخشی ساچمه، تغییرات زاویه چرخشی ساچمه و تغییرات سرعت زاویه‌ای گردشی ساچمه که در ادامه بررسی می‌گردند، برتری مکانیزم پیشنهادی ثابت گردد.

6- نتایج

پایه و اساس مکانیزم‌های ذکر شده در این مقاله غلتش ساچمه می‌باشد. هدف از ارائه مکانیزم پیشنهادی، بهبود وضعیت غلتش ساچمه با توجه به متغیرهای سینماتیکی معرفی شده می‌باشد. بر همین اساس، در ادامه هر یک از متغیرهای حرکتی ساچمه به‌صورت جداگانه مورد بحث و بررسی قرار می‌گیرند.

1-6- تغییرات سرعت زاویه‌ای چرخشی ساچمه

غلتش ساچمه حول محور خودش را سرعت زاویه‌ای چرخشی ساچمه می‌گویند. هر چه مقدار سرعت زاویه‌ای افزایش یابد، نرخ براده‌برداری افزایش می‌یابد. همان‌طور که در "شکل 13" نشان داده شده است، تغییرات سرعت زاویه‌ای چرخشی ساچمه (ω_b) در مکانیزم شیار غیرهم‌مرکز V شکل ارائه شده توسط کانگ و همکارانش 11.7 (rad/s) می‌باشد و در مکانیزم پیشنهادی 22.3 (rad/s) می‌باشد. تغییرات سرعت زاویه‌ای در مکانیزم پیشنهادی افزایش یافته است. در حالی که سرعت زاویه‌ای کاهش یافته است که با افزایش سرعت دوران صفحه لپ قابل جبران می‌باشد.

2-6- تغییرات زاویه چرخشی ساچمه

در هنگام غلتش ساچمه بر روی صفحه لپ، هر چقدر زاویه چرخشی ساچمه

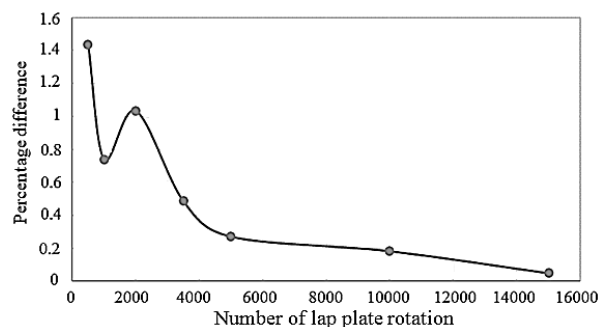


Fig. 12 Percentage difference of traveled path length in the proposed mechanism with the V-groove mechanism by contact points after the specified number of rotation

شکل 12 درصد اختلاف طول مسیر پیموده شده در مکانیزم پیشنهادی نسبت به مکانیزم شیار V شکل توسط نقاط تماس پس از تعداد دروان مشخص

R	شعاع ثابت (mm)
r	شعاع متغیر (mm)
t	زمان (s)
V	سرعت خطی در جهت حرکت ساچمه
X_{rot}	ماتریس دورانی حول محور X
Y_{rot}	ماتریس دورانی حول محور Y
Z_{rot}	ماتریس دورانی حول محور Z

علائم یونانی

α	زاویه بین R و E (degree)
β	زاویه چرخشی ساچمه (degree)
γ	زاویه سرعت خطی صفحه لپ پایین با جهت حرکت ساچمه در شیار V شکل در نقطه B (degree)
θ	نصف زاویه شیار V شکل (degree)
ρ	زاویه τ_u یا R_u برابر (degree)
$\bar{\psi}(i)$	زاویه دوران ساچمه تا نمو λ_m (degree)
$\psi(i)$	زاویه دوران ساچمه در نمو λ_m (degree)
τ	زاویه بردار سرعت خطی صفحه لپ بالا با جهت حرکت ساچمه (degree)
ϕ	زاویه سرعت خطی صفحه لپ پایین با جهت حرکت ساچمه در شیار V شکل در نقطه A (degree)
Ω_p	سرعت دورانی صفحه لپ پایین (rad/s)
Ω_u	سرعت دورانی صفحه لپ بالا (rad/s)
ω_b	سرعت زاویه‌ای چرخشی ساچمه (rad/s)
ω_c	سرعت زاویه‌ای گردشی ساچمه (rad/s)

زیر نویس‌ها

A	نقطه تماس داخلی ساچمه
b	ساچمه
B	نقطه تماس خارجی ساچمه
C	نقطه تماس میانی ساچمه
g	شیار V شکل
i	داخلی
o	خارجی
T	مجموع
u	مرکز صفحه لپ بالا

9- مراجع

- [1] O. Sunanta, *Flat Surface Lapping: Process Modeling in an Intelligent Environment*, PhD Thesis, University of Pittsburgh, 2002.
- [2] A. Uplaonkar, *Experimental Investigation of Unbonded Magnetic Abrasive Polishing (UMAP) of Silicon Nitride Balls*, PhD Thesis, Oklahoma State University, 2005.
- [3] T. Kurobe, T. Morita, N. Tsuchihashi, Super fine finishing ceramic ball using spin angle controlled machining method, *Journal of the Japan Society for Precision Engineering*, Vol. 70, pp. 1392-1396, 2004.
- [4] J. Kang, M. Hadfield, A study on the lapping of ceramic balls, *WIT Transactions on Engineering Sciences*, Vol. 25, pp. 389-399, 1999.
- [5] B. Zhang, A. Nakajima, Spherical surface generation mechanism in the grinding of balls for ultraprecision ball bearings, *Proceedings of the Institution of Mechanical Engineers, Part J: Journal of Engineering Tribology*, Vol. 214, pp. 351-357, 2000.
- [6] R. T. Lee, Y. C. Hwang, Y. C. Chiou, Lapping of ultra-precision ball surfaces. Part II. Eccentric V-groove lapping system, *International Journal of Machine Tools and Manufacture*, Vol. 46, pp. 1157-1169, 2006.
- [7] W. Ma, *High Efficiency Ultra-Precision Grinding of Ceramic Balls*, PhD Thesis, Saga University, 2013.

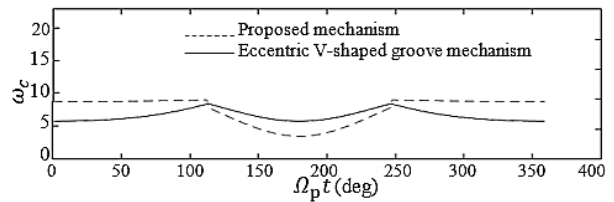


Fig. 15 Variations in ball circulation angular speed (ω_c)

شکل 15 تغییرات سرعت زاویه‌ای گردشی ساچمه ω_c

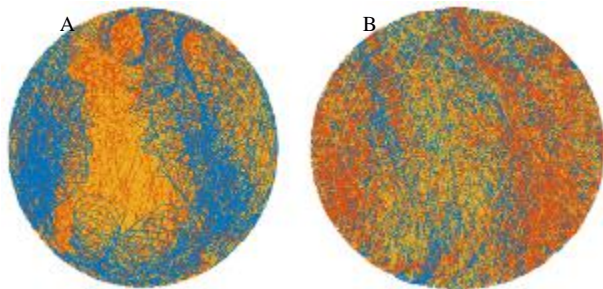


Fig. 16 Distribution of lapping trajectory after 10 revolution of lower lap plate in eccentric V-shaped groove mechanism (A) and proposed mechanism (B)

شکل 16 توزیع خط سیر لپینگ پس از 10 دوران صفحه لپ پایین در مکانیزم شیار غیرمركز V شکل (A) و مکانیزم پیشنهادی (B)

ساچمه، علاوه بر امتیازهای مکانیزم شیار غیرمركز V شکل بر روی صفحه لپ پایین، دارای امتیازهای بیشتری با توجه به قرار گرفتن خارج از مرکز صفحه لپ پایین نسبت به محور دوران صفحه لپ بالا می‌باشد.

جهت بررسی سینماتیک حرکتی ساچمه، متغیرهای سرعت زاویه‌ای چرخشی ساچمه ω_b ، زاویه چرخشی ساچمه β ، سرعت زاویه‌ای گردشی ساچمه ω_c و طول خط سیر فرآیند لپینگ مورد بررسی قرار گرفته‌اند. همان‌طور که در قسمت نتایج مشاهده گردید، در مکانیزم پیشنهادی تغییرات زاویه چرخشی ساچمه بیشتر شده است که سبب افزایش نرخ براده‌برداری و میزان کروی بودن ساچمه می‌گردد. در محدوده دورانی 113° تا 244° ، سرعت زاویه‌ای گردشی ساچمه کاهش یافته است در حالی که زاویه چرخشی دچار تغییرات زیادی می‌باشد که در مجموع غلتش ساچمه بیشتر می‌گردد و اثر درگیری ساچمه و صفحات لپ توزیع یکنواخت‌تری می‌یابد و در نتیجه سبب افزایش کروی بودن ساچمه و نرخ براده‌برداری می‌گردد.

سرعت زاویه‌ای چرخشی ساچمه دارای تغییرات بیشتر نسبت به مکانیزم شیار غیرمركز V شکل می‌باشد. در حالی که مقدار سرعت زاویه‌ای در مکانیزم پیشنهادی کمتر است که می‌توان با افزایش سرعت دورانی صفحه لپ پایین، جبران گردد.

همچنین با بررسی خط سیر لپینگ بر روی ساچمه و اندازه‌گیری طول خط سیر در مکانیزم پیشنهادی و مکانیزم شیار غیرمركز V شکل اختلاف کمی مشاهده گردید در حالی که مکانیزم پیشنهادی مقدار کمی بیشتر می‌باشد و همچنین، همان‌طور که در "شکل 16" نشان داده شده است دارای توزیع یکنواخت‌تری می‌باشد. برتری مکانیزم پیشنهادی با توجه به معیارهای بحث شده در مقاله ثابت می‌گردد.

8- فهرست علائم

E	مقدار خارج از مرکز بودن شیار V شکل (mm)
L	طول مسیر پیموده شده توسط نقطه تماس (mm)
P	بردار مکانی نقطه تماس

- Engineers, Part B: Journal of Engineering Manufacture*, Vol. 215, No. 6, pp. 781-795, 2001.
- [10] M. Feng, Y. Wu, J. Yuan, Z. Ping, Processing of high-precision ceramic balls with a spiral V-groove plate, *Frontiers of Mechanical Engineering*, Vol. 12, No. 1, pp. 132-142, March 01, 2017.
- [8] T. K. Doi, T. Kasai, H. K. Tonshoff, 6 - *Lapping and Polishing, Handbook of Ceramic Grinding & Polishing*, pp. 354-442, ed Norwich, NY: William Andrew Publishing, 1999.
- [9] J. Kang, M. Hadfield, A novel eccentric lapping machine for finishing advanced ceramic balls, *Proceedings of the Institution of Mechanical*